

ВЕРСИЯ
ДОКУМЕНТА
1.4



АВТОГРАФ

ACH

РУКОВОДСТВО ПО ЭКСПЛУАТАЦИИ



ОГЛАВЛЕНИЕ

Уведомление об авторских правах на программное обеспечение	4
Введение	5
ИСТОРИЯ ИЗМЕНЕНИЙ	5
Перечень рекомендованных документов	6
Модификации устройства АвтоГРАФ-АСН	6
Основные сведения	7
Технические характеристики	8
Комплект поставки	11
Составные части основного блока	12
Описание интерфейсных разъемов	13
Функциональная схема	15
GSM-МОДЕМ	16
НАВИГАЦИОННЫЙ МОДУЛЬ	16
ЦЕНТРАЛЬНЫЙ ПРОЦЕССОР	16
МОДУЛЬ ЭНЕРГОНЕЗАВИСИМОЙ FLASH-ПАМЯТИ	16
ДРАЙВЕР ПИТАНИЯ	17
БЛОК ВХОДОВ/ВЫХОДОВ	17
ВХОД RPM	18
USB ПОРТ	19
АКСЕЛЕРОМЕТР	19
BLUETOOTH	19
ШИНА RS-232	20
ШИНА 1-WIRE	20
ШИНА RS-485	20
ШИНА CAN	21
ГОЛОСОВАЯ СВЯЗЬ	22
Конфигурирование и обновление прошивки	23
ОБНОВЛЕНИЕ ПРОШИВКИ	23
КОНФИГУРИРОВАНИЕ	24
Подготовка к работе и включение	25
УСТАНОВКА SIM(USIM)-КАРТЫ ДЛЯ РАБОТЫ С ГАИС «ЭРА-ГЛОНАСС»	25

УСТАНОВКА SIM-КАРТ ПОЛЬЗОВАТЕЛЯ	26
УСТАНОВКА ГЛОНАСС/GPS АНТЕННЫ	26
УСТАНОВКА АНТЕНН СВЯЗИ GSM	27
ПОДКЛЮЧЕНИЕ ПИТАНИЯ	28
Индикация работы	30
Установка на объект мониторинга	32
Подключение АвтоГРАФ-АСН	33
УСТАНОВКА SD-КАРТЫ	34
ПОДКЛЮЧЕНИЕ ВНУТРЕННЕГО РЕЗЕРВНОГО АККУМУЛЯТОРА	35
ПОДКЛЮЧЕНИЕ ВНЕШНЕГО РЕЗЕРВНОГО АККУМУЛЯТОРА	36
ПОДКЛЮЧЕНИЕ УНИВЕРСАЛЬНЫХ ВХОДОВ	37
ПОДКЛЮЧЕНИЕ ЦИФРОВОГО ВЫХОДА	42
ПОДКЛЮЧЕНИЕ RPM ВХОДА	43
ШИНА RS-485	44
ШИНА RS-232	45
ШИНА CAN	46
ШИНА 1-WIRE	47
ПОДКЛЮЧЕНИЕ BLUETOOTH	47
ГОЛОСОВОЙ ИНТЕРФЕЙС	48
ПОДКЛЮЧЕНИЕ КНОПКИ «СИГНАЛ БЕДСТВИЯ»	50
Контроль качества вождения	51
Контроль геозон	51
Адаптивная обработка данных	52
События	53
Транспортирование и хранение	54
ТРАНСПОРТИРОВАНИЕ	54
ХРАНЕНИЕ	54
Гарантийные условия (памятка)	55

Уведомление об авторских правах на программное обеспечение

Описываемые в настоящем Руководстве продукты ООО НПО «ТехноКом» могут содержать программное обеспечение, хранящееся в полупроводниковой памяти или на других носителях, авторские права на которое принадлежат ООО НПО «ТехноКом» или сторонним производителям. Законодательством Российской Федерации и других стран гарантируются определенные исключительные права ООО НПО «ТехноКом» и сторонних производителей на программное обеспечение, являющееся объектом авторских прав, например, исключительные права на распространение или воспроизведение таких программ.

Соответственно, изменение, вскрытие технологии, распространение или воспроизведение любого программного обеспечения, содержащегося в продуктах ООО НПО «ТехноКом», запрещено в степени, определенной законодательством.

Кроме того, приобретение продуктов ООО НПО «ТехноКом» не подразумевает предоставление (прямо, косвенно или иным образом) каких бы то ни было лицензий по отношению к авторским правам, патентам и заявкам на патенты ООО НПО «ТехноКом» или любого стороннего производителя, за исключением обычной, неисключительной бесплатной лицензии на использование, возникающей вследствие действия законодательства при продаже продукта.

Протокол обмена данными между аппаратурой спутниковой навигации АвтоГРАФ-АСН и сервером передачи данных является конфиденциальной информацией и интеллектуальной собственностью ООО НПО «ТехноКом».

Несанкционированное распространение протокола обмена данными между аппаратурой спутниковой навигации АвтоГРАФ-АСН и сервером передачи данных запрещается.

Введение

Настоящее Руководство по эксплуатации распространяется на аппаратуру спутниковой навигации АвтоГРАФ-АСН (далее — устройство, АвтоГРАФ-АСН) производства ООО НПО «ТехноКом» и определяет порядок установки и подключения, а также содержит описание функционирования устройства и управления им.

Информация, изложенная в данном Руководстве, является правилами эксплуатации, выполнение которых необходимо для нормального функционирования устройства, его соответствия требованиям ТУ 26.51.20-011-78817943-2023 и условиям гарантийного обслуживания.

Руководство предназначено для специалистов, ознакомленных с правилами выполнения ремонтных и монтажных работ на автотранспорте и владеющих профессиональными знаниями в области электронного и электрического оборудования различных транспортных средств.

Для обеспечения правильного функционирования, установка и настройка устройства АвтоГРАФ-АСН должна осуществляться квалифицированными специалистами.

Для успешного применения устройства АвтоГРАФ-АСН необходимо ознакомиться с принципом работы системы мониторинга целиком и понимать назначение всех ее составляющих в отдельности. Поэтому перед началом работы настоятельно рекомендуется ознакомиться с основами функционирования систем GPS-навигации, GSM-связи, особенностями передачи данных посредством коротких текстовых сообщений (SMS), GPRS и Интернет.

Внимание! Все сведения о функциях, функциональных возможностях и других спецификациях устройства АвтоГРАФ-АСН, а также сведения, содержащиеся в настоящем Руководстве по эксплуатации, основаны на последней информации и считаются достоверными на момент публикации.

ООО НПО «ТехноКом» сохраняет за собой право вносить изменения в эти сведения или спецификации без предварительного уведомления или обязательства.

ИСТОРИЯ ИЗМЕНЕНИЙ

В таблице ниже приведено описание изменений, внесенных в каждую версию документа.

Версия	Описание изменений	Дата
1.0	Первая версия документа	03/2024
1.1	Добавлена информация о том, что в протоколе EGTS всегда передается IMEI GSM-модема 1 в следующие разделы: Основные сведения, Функциональная схема	03/2024
1.2	Исправлена информация разделах: Основные сведения, Функциональная схема: в протоколе EGTS всегда передается IMEI GSM-модема 2	05/2024
1.3	Обновлен раздел «Подключение кнопки "Сигнал бедствия"»	06/2024
1.4	Обновлены разделы «Гарантийные условия (памятка)» и «Подключение кнопки "Сигнал бедствия"»	06/2024

Перечень рекомендованных документов

Перечень документов устройства АвтоГРАФ-АСН:

- **Быстрый старт. Устройства АвтоГРАФ Серии X** — в документе описана процедура первой настройки и включения устройств АвтоГРАФ Серии X, в том числе аппаратуры спутниковой навигации АвтоГРАФ-АСН.
- **Конфигурирование и настройка. Программа АвтоГРАФ GSMConf 5.0 (файл справки)** — в документе подробно описан порядок работы в программе АвтоГРАФ GSMConf 5.0, предназначенной для настройки устройств АвтоГРАФ.
- **Команды удаленной настройки устройств АвтоГРАФ Серии X** — в документе описан формат управляющих команд, предназначенных для дистанционной настройки, а также управления устройствами АвтоГРАФ Серии X через сервер или посредством SMS.
- **Инструкция по установке драйверов USB** — в документе приведена инструкция по установке драйверов USB (AGUSB Driver), предназначенных для работы устройств АвтоГРАФ с интерфейсом USB.

Модификации устройства АвтоГРАФ-АСН

Данный документ распространяется на следующие модификации аппаратуры спутниковой навигации АвтоГРАФ-АСН:

- **АвтоГРАФ-АСН.**

Основные сведения

Аппаратура спутниковой навигации АвтоГРАФ-АСН — это аппаратно-программное устройство, устанавливаемое на транспортное средство (ТС) для определения его текущего местоположения, направления и скорости движения по сигналам не менее двух действующих глобальных навигационных спутниковых систем (ГНСС), обмена данными с дополнительным бортовым оборудованием, а также для обмена информацией по сетям подвижной радиотелефонной связи.

Дополнительно с записью координат производится запись ряда других параметров устройства: скорость, направление движения, события, состояния дискретных входов устройства, внешних датчиков, шин данных и т. д.

Накопленные данные передаются через сеть оператора сотовой связи стандарта GSM 850 / 900 / 1800 / 1900 посредством технологии пакетной передачи данных GPRS на выделенный сервер, с которого они могут быть получены через сеть Интернет для дальнейшего анализа и обработки диспетчерским программным обеспечением.

Устройство АвтоГРАФ-АСН входит в серию X контроллеров мониторинга бортовых АвтоГРАФ и выпускается, начиная с заводского серийного номера **1505100**.

Внимание! АвтоГРАФ-АСН имеет в своем составе два независимых GSM-модема, что обеспечивает полностью независимую передачу мониторинговой информации как через Государственную Автоматизированную Информационную Систему «ЭРА-ГЛОНАСС», так и в иные информационные системы (например, в собственную систему мониторинга транспорта Клиента).

Внимание! Обращаем внимание, что в устройствах АвтоГРАФ-АСН при передаче данных по протоколу EGTS (ЭРА-ГЛОНАСС) в систему АО ГЛОНАСС должен использоваться GSM-модем 2. Таким образом, при регистрации устройств в системе АО ГЛОНАСС нужно использовать IMEI второго модема.

Технические характеристики

Наименование параметра	Значение
Навигация	
Поддержка навигационных спутниковых систем	ГЛОНАСС + GPS / GALILEO
Количество каналов навигационного приемника	64
Поддержка A-GNSS	Есть
Поддержка технологии D-GPS	Есть
Доверительные границы допускаемой инструментальной погрешности (по уровню вероятности 0,67) определения координат в плане при работе по сигналам ГЛОНАСС (код СТ), GPS код (L1, код C/A) при скорости движения до 200 м/с и геометрическом факторе (GDOP) не более 4, м	± 2,5
Доверительные границы допускаемой инструментальной погрешности (по уровню вероятности 0,67) определения высоты при работе по сигналам ГЛОНАСС (L1, код СТ), GPS код (L1, код C/A) при скорости движения до 200 м/с и геометрическом факторе (GDOP) не более 4, м	± 4,25
Доверительные границы допускаемой инструментальной погрешности (по уровню вероятности 0,67) определения скорости при работе по сигналам ГЛОНАСС (L1, код СТ), GPS код (L1, код C/A) при скорости движения до 200 м/с и геометрическом факторе (GDOP) не более 4, м/с	0,1
Доверительные границы допускаемой инструментальной погрешности (по уровню вероятности 0,67) синхронизации шкалы времени аппаратуры со шкалой времени UTC (SU), не более, мкс	1
Время выхода на рабочий режим ¹ , не более, с	27
Тип антенны ГЛОНАСС/GPS	Внешняя
Связь	
Количество GSM-модемов	2
Канал передачи данных	LTE / 3G / GSM (GPRS/SMS) 850 / 900 / 1800 / 1900
Количество SIM-держателей	2 (Nano SIM)
Количество SIM-держателей GSM-модема 2 (рекомендуется для передачи данных по сети ГАИС ЭРА-ГЛОНАСС)	1 (Micro SIM)
Тип антенны GSM	Внешняя

¹ При номинальном уровне навигационных сигналов – 130 дБм.

Наименование параметра	Значение
Дополнительные модули	
Модуль Bluetooth Low Energy	Есть, BLE 5.3
Встроенный акселерометр / датчик движения	Есть
Внутренняя энергонезависимая память, записей	более 300 000
Дополнительная память	MicroSD (до 512 ГБ)
Входные линии	
Количество универсальных входов, шт.	8
Входное сопротивление, МОм	1
Максимальное напряжение входного сигнала, В	30
Максимальная частота входного сигнала, Гц	5000
Специализированные входы	
Вход RPM	1
Диапазон измерения частоты RPM входа, Гц	5...10 000
Точность измерения частоты RPM входа, %	0,01
Выходные линии	
Количество дискретных выходов, шт.	3
Тип выходов	открытый коллектор (OK)
Максимальный ток, мА	350
Максимальное напряжение, В	60
Интерфейсы	
Интерфейс связи с ПК	USB Type-C
Шина 1-Wire	1
Шина RS-485	2
Шина RS-232	1
Шина CAN (SAE J1939 / FMS)	2
Голосовой интерфейс (GSM) / усилитель громкой связи	Есть

Наименование параметра	Значение
Питание	
Напряжение питания, В	10...60
Максимальный потребляемый ток ¹ :	
– в режиме записи, мА	120
– в режиме передачи данных, мА	360
Внутренняя резервная аккумуляторная батарея (АКБ)	Есть
Номинальное напряжение внутренней АКБ, В	3,6
Емкость внутренней АКБ, мА·ч	1800
Тип внутренней АКБ	LiPo
Цепь заряда внутренней резервной АКБ	Есть
Максимальное время полного заряда внутренней АКБ, ч	2
Вход для подключения внешней резервной АКБ	Есть
Тип внешней АКБ	Свинцово-кислотная
Номинальное напряжение внешней АКБ, В	12
Цепь заряда внешней резервной АКБ (АКБ не входит в комплект)	Есть
Ток заряда внешней АКБ, мА	75
Максимальное время полного заряда АКБ, ч	30
Конструкция и эксплуатация	
Степень защиты корпуса	IP54
Температурный диапазон ² , °С	–40...+60
Максимально допустимая влажность при 35 °С, %	90
Габаритные размеры, мм	138 × 92 × 27
Масса не более, г	150
Срок службы, лет	10

1 Все измерения параметров устройства, кроме особо оговоренных случаев, производятся при номинальном напряжении питания $12,0 \pm 0,5$ В.

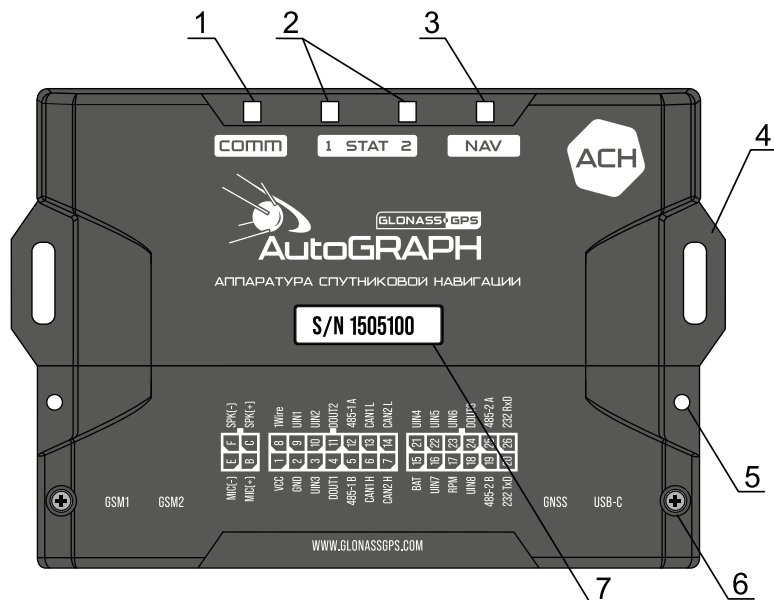
2 Диапазон рабочих температур для внутренней резервной Li-Pol АКБ, °С: –20...+60 (эксплуатация), 0...+60 (заряд). Для работы в полном температурном диапазоне (–40...+85 °С) рекомендуется использовать внешнюю свинцово-кислотную резервную АКБ.

Комплект поставки

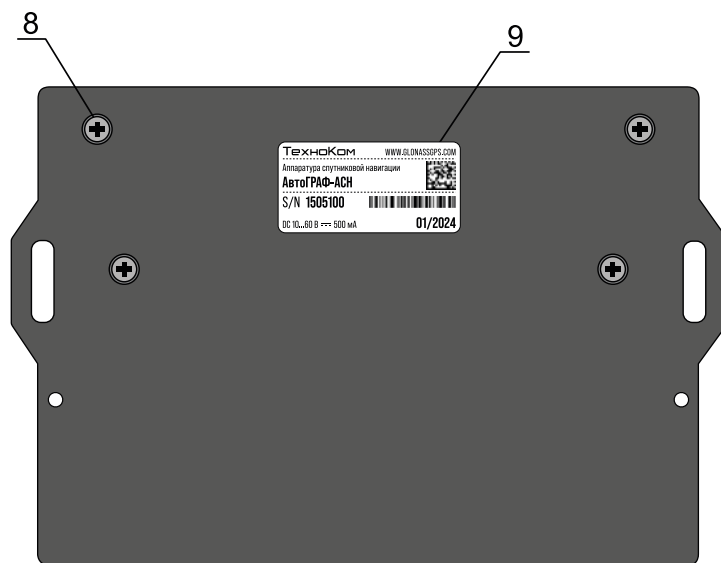
№	Наименование	Кол-во
1	Основной блок АвтоГРАФ-АСН, шт.	1
2	Кнопка «Сигнал бедствия», шт.	1
3	Антенна ГНСС, шт.	1
4	Антенна GSM/UMTS, шт.	2
5	Кабель питания (14-контактный), шт.	1
6	Кабель 12-контактный интерфейсный, шт.	1
7	Комплект разъема MicroFit (разъем + контакты) для подключения громкой связи, шт.	1
8	Предохранитель 1 А, шт.	1
9	Держатель для предохранителя, шт.	1
10	Паспорт, шт.	1

Составные части основного блока

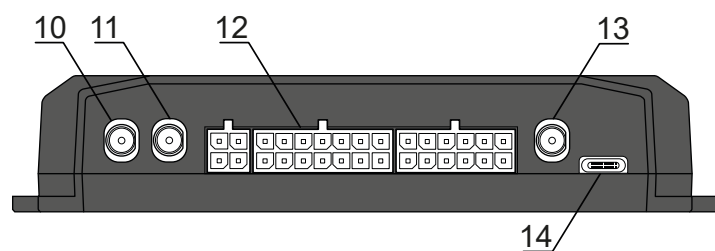
Устройство АвтоГРАФ-АСН поставляется в защитном корпусе, который обеспечивает повышенную защиту от пыли и брызг воды (IP54). Также защитный корпус оснащен отверстиями для опломбировки.



1. Светодиодный индикатор COMM (GSM)
2. Светодиодный индикатор STAT
3. Светодиодный индикатор NAV
4. Кронштейн для крепежа устройства
5. Отверстие для опломбировки (2 шт.)
6. Винт крепежный защитной крышки (2 шт.)
7. Заводской серийный номер устройства



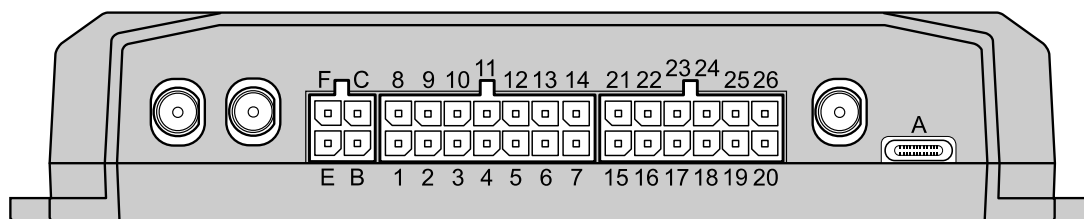
8. Винт крепежный задней крышки корпуса (4 шт.)
9. Наклейка завода изготовителя



10. Разъем антенны GSM модема 1
11. Разъем антенны GSM модема 2
12. Интерфейсные разъемы
13. Разъем антенны ГЛОНАСС/GPS
14. Разъем USB Type-C

Вид на разъем с открытой крышкой защитного корпуса

Описание интерфейсных разъемов








РАЗЪЕМ ПИТАНИЯ

№	Усл. обозн.	Цвет провода в кабеле	Назначение
1	VCC	Красный	+ Основного питания
2	GND	Черный	Общий
3	UIN 3	Зеленый	Универсальный вход 3
4	DOUT1	Серый	Выход ОК 1 (открытый коллектор)
5	485-1 B	Коричневый с белой полосой	RS-485-1 (B)
6	CAN1 H	Зеленый с белой полосой	CAN1 (H)
7	CAN2 H	Синий	CAN2 (H)
8	1Wire	Синий с розовой полосой	1-Wire
9	UIN 1	Желтый	Универсальный вход 1
10	UIN 2	Розовый	Универсальный вход 2
11	DOUT2	Оранжевый	Выход ОК 2 (открытый коллектор)
12	485-1 A	Оранжевый с белой полосой	RS-485-1 (A)
13	CAN1 L	Желтый с белой полосой	CAN1 (L)
14	CAN2 L	Коричневый	CAN2 (L)

РАЗЪЕМ ИНТЕРФЕЙСНЫЙ

№	Усл. обозн.	Цвет провода в кабеле	Назначение
15	BAT	Красный (короткий)	+ Резервной АКБ
16	UIN 7	Синий с белой полосой	Универсальный вход 7
17	RPM	Желтый с серой полосой	Вход RPM
18	UIN 8	Серый с белой полосой	Универсальный вход 8
19	485-2 B	Коричневый с белой полосой	RS-485-2 (B)
20	232 TxD	Коричневый с синей полосой	RS-232 TxD
21	UIN 4	Белый	Универсальный вход 4

№	Усл. обозн.	Цвет провода в кабеле	Назначение	
22	UIN 5		Черный с белой полосой	Универсальный вход 5
23	UIN 6		Красный с белой полосой	Универсальный вход 6
24	DOU3		Зеленый с красной полосой	Выход ОК 3 (открытый коллектор)
25	485-2 A		Оранжевый с белой полосой	RS-485-2 (A)
26	232 RxD		Оранжевый с зеленой полосой	RS-232 RxD

РАЗЪЕМ ГОЛОСОВОЙ СВЯЗИ

№	Усл. обозн.	Назначение
B	+ MIC	+ Микрофона
C	+ DYN	+ Динамика громкой связи (усилитель 1,5 Вт)
E	– MIC	– Микрофона
F	– DYN	– Динамика громкой связи (усилитель 1,5 Вт)

РАЗЪЕМ USB TYPE-C

ID	Назначение
A	Разъем USB Type-C (программирование / считывание данных / GPS-мышь)

Функциональная схема



Рис.1. Функциональная схема

GSM-МОДЕМ

GSM-модем обеспечивает доступ устройства в сеть сотовой связи GSM. Прием и передача GSM-сигнала осуществляется через внешнюю GSM-антенну.

При помощи GSM-модема устройство:

- передает данные на удаленный сервер — АвтоГРАФ или сторонний; передача выполняется по протоколу TCP/IP через сеть Интернет с помощью услуги пакетной передачи данных GPRS;
- получает файлы и команды удаленной настройки с сервера;
- осуществляет обмен информационными и управляющими SMS-сообщениями и USSD-запросами (например, для контроля состояния лицевого счета).

АвтоГРАФ-АСН оснащен двумя модемами GSM:

- GSM-модем 1 обеспечивает обмен данными между АвтоГРАФ-АСН и сервером АвтоГРАФ;
- GSM-модем 2 обеспечивает передачу данных в систему «ЭРА-ГЛОНАСС».

Внимание! Обращаем внимание, что в устройствах АвтоГРАФ-АСН при передаче данных по протоколу EGTS (ЭРА-ГЛОНАСС) в систему АО ГЛОНАСС должен использоваться GSM-модем 2. Таким образом, при регистрации устройств в системе АО ГЛОНАСС нужно использовать IMEI второго модема.

НАВИГАЦИОННЫЙ МОДУЛЬ

Навигационный модуль, построенный на базе многоканального приемника, с помощью внешней активной ГЛОНАСС/GPS-антенны принимает кодовые сигналы с навигационных спутников и, с помощью внутреннего вычислителя, определяет географические координаты местоположения приемника, а также точное время, скорость и направление движения.

Навигационный модуль поддерживает совмещенный режим работы, позволяющий принимать данные одновременно со спутников разных навигационных систем.

Динамический режим приемника позволяет применить дополнительную обработку к принимаемым данным с учетом характера движения объекта мониторинга, на котором установлено устройство АвтоГРАФ-АСН.

ЦЕНТРАЛЬНЫЙ ПРОЦЕССОР

Центральный процессор — это ядро устройства, связывающее все компоненты системы воедино и обеспечивающее их взаимодействие согласно заложенной в него программе (прошивке или «firmware»).

Устройства АвтоГРАФ-АСН выпускаются на базе микропрограммы серии ATGX.

МОДУЛЬ ЭНЕРГОНЕЗАВИСИМОЙ FLASH-ПАМЯТИ

Модуль энергонезависимой FLASH-памяти служит в качестве устройства хранения накопленных данных типа «черный ящик».

Модуль FLASH-памяти предназначен для хранения:

- навигационных данных и дополнительных записей, выполняемых устройством согласно его конфигурации; обеспечивается запись и хранение не менее 300 000 записей по принципу кольцевого буфера: при заполнении модуля памяти каждая новая запись будет записываться на место наиболее старой записи на текущий момент, обеспечивая максимум актуальности хранимой информации;
- логов работы и специальных файлов, загружаемых с сервера, например, файлов AGL;
- микропрограммы устройства.

Модуль обеспечивает хранение данных в течение длительного времени (до 10 лет), даже в случае отключения питания устройства.

Кроме внутренней FLASH-памяти в АвтоГРАФ-АСН предусмотрена возможность установки MicroSD-карты объемом до 512 Гб.

Дополнительная память служит для хранения большого количества снимков с фотокамер или логов работы. Запись логов настраивается: при помощи программы-конфигуратора вы можете выбрать типы логов для записи.

ДРАЙВЕР ПИТАНИЯ

Драйвер питания с цепями защиты формирует все необходимые напряжения питания составных частей устройства. Основной вход питания позволяет работать в бортовой сети с напряжением питания от 10 до 60 В, что делает возможным использование устройства совместно с подавляющим большинством транспортных средств без применения каких-либо дополнительных согласующих цепей.

Кроме того, драйвер питания обеспечивает защиту устройства от переплюсовки, перенапряжения, помех и т. д.

Для дополнительной защиты в цепь питания на печатной плате устройства установлен самовосстанавливающийся предохранитель.

БЛОК ВХОДОВ/ВЫХОДОВ

Блок входов/выходов служит для контроля состояния и измерения параметров внешних устройств и механизмов, а также для управления различными исполнительными устройствами и устройствами оповещения. Блок входов/выходов делится на следующие подгруппы:

- Универсальные входы.
- Дискретные выходы.
- Вход RPM.

Универсальные входы

Универсальный вход — это аналогово-дискретный вход с высоким входным сопротивлением, поддерживающий несколько режимов работы, которые могут быть настроены при помощи программы АвтоГРАФ GSMConf 5.0.

Устройства АвтоГРАФ-АСН оснащены 6 универсальными входами.

Режимы универсального входа:

- **Обычный вход** — в этом режиме устройство фиксирует изменение состояния входа более одной секунды и делает дополнительную запись с координатами и состоянием входа. Ко входу могут подключаться различные датчики типа «сухой контакт» (концевики, кнопки, в том числе и тревожная, датчики аварийного снижения масла) и устройства с выходом типа «открытый коллектор». Пороги переключения входа определяются программно. По умолчанию вход имеет логику работы по «+». Для работы входа по «-» (подключение датчиков, замыкаемых на «массу» и датчиков с выходом «открытый коллектор») предусмотрена управляемая подтяжка.
- **Счетчик** — в этом режиме устройство записывает количество импульсов на входе и не делает записей при изменении состояния входа. Режим предназначен для подключения устройств, выдающих информацию в виде импульсов — датчиков расхода топлива (ДРТ, VZO и др.), системы учета пассажиропотока и т. п.
- **Частотный вход** — в этом режиме записывается среднее значение частоты за период. Диапазон измерения частоты: от 0 до 5 000 Гц. Режим предназначен для подключения датчика с частотным выходом, например, частотного выхода датчика TKLS производства ООО НПО «ТехноКом».
- **Аналоговый вход** — в этом режиме записывается значение напряжения входного сигнала. Период записи задается в настройках устройства. Диапазон измерения напряжения: от 0 до 30 В. Режим предназначен для подключения датчика с аналоговым выходом.

***Примечание.** Кроме физических входов в устройстве предусмотрено 8 программных входов, состоянием которых можно управлять при помощи виртуальных событий: текущее состояние входа будет записано в память устройства и далее передано на сервер вместе с другими данными.*

Дискретные выходы

Дискретные выходы служат для управления различными внешними исполнительными устройствами, а также для включения устройства оповещения.

Устройство оснащено тремя программируемыми дискретными выходами с открытым коллектором.

Управление дискретным выходом (изменение состояния) может производиться с помощью управляющих SMS-сообщений или команд, переданных через сервер по протоколу GPRS. Существует возможность как изменения состояния выхода с фиксацией (до следующего управляющего сообщения), так и подачи на выход импульса определенной длительности (от 1 до 10 секунд). Дискретный выход может использоваться для индикации фактов превышений скорости, ускорения, входа и выхода из контрольных точек, охранного функционала и в ряде других задач.

ВХОД RPM

Для контроля вращения исполнительных механизмов транспортного средства в устройствах АвтоГРАФ-АСН предусмотрен цифровой вход RPM. С помощью этого входа производятся измерения средней частоты вращения контролируемого механизма, а также прочих частотных сигналов.

Усреднение частоты осуществляется в настраиваемом диапазоне от 1 до 240 с. Диапазон входной частоты: 5...10 000 Гц (0,6...600 000 об/мин). Вход позволяет измерить частоту с точностью до 0,01 %, но не точнее 0,01 Гц (0,6 об/мин).

Запись показаний частоты ведется с настраиваемым периодом. Кроме того, предусмотрена запись в адаптивном режиме — по изменению показаний на заданную величину.

Показания, поступающие на вход RPM устройства, могут использоваться в диспетчерской программе АвтоГРАФ 7 для подсчета оборотов двигателя, контроля автобетоновозов («миксеров»), фильтрации времени работы механизмов и т. д.

USB ПОРТ

Порт USB, встроенный в устройство, служит для:

- конфигурирования и проверки работоспособности устройства с помощью программы-конфигуратора (АвтоГРАФ GSMConf 5.0);
- считывания накопленных данных из FLASH-памяти в диспетчерское ПО АвтоГРАФ и/или программу АвтоГРАФ GSMConf 5.0;
- обновления микропрограммы (прошивки);
- работы в режиме «GPS-мышь».

Примечание. В режиме «GPS-мышь» устройство, подключенное к порту USB ПК, ноутбука или КПК с помощью Data-кабеля, через драйверы виртуального последовательного порта (COM-порта) передает текущее местоположение по протоколу NMEA в формате RMC с периодичностью 1 раз в секунду. Это позволяет позиционировать положение объекта, оснащенного устройством АвтоГРАФ-АСН, в таких программах как OziExplorer, Google Earth Plus/Pro (Google Планета Земля Плюс/Про), ДубльГИС для ПК 3.0, Garmin, Navitel и многих других.

АКСЕЛЕРОМЕТР

Цифровой трехосевой акселерометр позволяет измерять ускорение до $\pm 8g$ и используется для:

- определения движения и ориентации устройства;
- измерения векторов вертикального, продольного и поперечного ускорений с целью детекции резких ускорений, торможений и поворотов.

Полученная информация далее может использоваться для оценки качества вождения транспортного средства. Также устройство может быть настроено на отправку SMS-уведомлений, внеочередную отправку данных на сервер, включение и выключение выходов при превышении заданного порога ускорения.

BLUETOOTH

Модуль Bluetooth с поддержкой технологии с низким энергопотреблением Bluetooth Low Energy, встроенный в устройство АвтоГРАФ-АСН, представляет собой радиоблок на диапазон 2,4 ГГц со встроенным микроконтроллером и служит для беспроводного подключения к устройству АвтоГРАФ-АСН внешних устройств и датчиков. Подключаемые устройства должны быть совместимы с технологией Bluetooth Low Energy.

Текущая микропрограмма устройства АвтоГРАФ-АСН поддерживает работу со следующими устройствами по каналу Bluetooth:

- Беспроводные датчики уровня топлива TKLS-Air производства ООО НПО «ТехноКом». Всего к устройству может быть подключено до 8 датчиков в сумме с проводными датчиками, подключаемыми по шине RS-485.
- Беспроводные датчики угла наклона ТКAM-Air производства ООО НПО «ТехноКом».

- Bluetooth-метки ТК-МАРКЕР-ВТ и ТК-Marker-Air производства ООО НПО «ТехноКом», предназначенные для передачи уникального номера с целью идентификации объекта мониторинга, на котором установлены: прицепное или навесное оборудование, грузовые контейнеры и т. д. Одновременно АвтоГРАФ-АСН может принимать и вести запись до 16 идентификаторов меток ТК-МАРКЕР-ВТ.

ШИНА RS-232

Шина RS-232 — это последовательный интерфейс передачи данных относительно общего провода, который обеспечивает связь двух устройств: устройства АвтоГРАФ-АСН и внешнего устройства, работа с которым предусмотрена микропрограммой аппаратуры спутниковой навигации.

Шина RS-232 аппаратуры должна быть предварительно настроена на работу с подключенным устройством.

Шина RS-232 аппаратуры поддерживает следующие режимы и подключение следующих устройств:

- Внешний высокоточный приемник ТК-XGeoPoint.
- Передача координат по шине в протоколе NMEA 0183.
- Весовые терминалы и измерители: Тензо М, ХК3118, DigiDevice, A12 ESS, RITENVES, A9, DIN GE, CAS 5010A, ВСП-4, НВТ-1Н, НВТ-9.
- Датчики давления в шинах: InCar TPM, Pressure Pro Flex IO, TPMS613 New, EVA PRO.
- Считыватель штрихового кода.

ШИНА 1-WIRE

1-Wire — это однопроводная шина для подключения различных внешних устройств или датчиков. В качестве таких устройств и датчиков могут выступать модули идентификации iButton, считыватели карт доступа, цифровые термометры, а также другие устройства, оснащенные этим интерфейсом, работа с которыми предусмотрена микропрограммой устройства АвтоГРАФ-АСН.

Шины 1-Wire АвтоГРАФ-АСН поддерживают подключение следующих устройств:

- Датчики температуры ТК-ТМР.
- Считыватели электронных ключей iButton.

ШИНА RS-485

Шина RS-485 — это стандарт передачи данных по двухпроводному последовательному каналу связи. Служит для подключения по двум проводам одновременно **до 32** различных устройств и датчиков, работа с которыми предусмотрена программным обеспечением устройства (прошивкой).

Устройство АвтоГРАФ-АСН оснащено двумя шинами RS-485.

Шины RS-485 устройства АвтоГРАФ-АСН поддерживают следующие протоколы:

- AGHIP — протокол обмена данными между аппаратурой АвтоГРАФ-АСН и периферийными устройствами производства ООО НПО «ТехноКом» (датчики уровня топлива TKLS и TKLS-L, информационные дисплеи, датчики угла наклона и т. д.).
- LLS — протокол, используемый для обмена данными между аппаратурой АвтоГРАФ-АСН и датчиками уровня топлива сторонних производителей.

- Modbus RTU. Это позволяет подключать к АвтоГРАФ-АСН любые устройства, передающие данные в протоколе Modbus. Микропрограмма устройства АвтоГРАФ-АСН поддерживает подключение до 100 устройств в протоколе Modbus.

Шина RS-485-1 АвтоГРАФ-АСН поддерживает подключение следующих устройств:

- Датчики уровня топлива, поддерживающие протоколы AGHIP, LLS и Modbus, в том числе датчики уровня топлива TKLS / TKLS-Ex / TKLS-L¹.
- Датчики угла наклона, поддерживающие протоколы AGHIP, LLS и Modbus, в том числе датчики угла наклона TKAM / TKAM-Ex¹.
- Приемник Bluetooth TK-Receiver-Air¹.
- Внешний высокоточный приемник TK-XGeoPoint¹.
- Считыватель карт TK-Cardreader Plus¹.
- Топливораздаточный контроллер TKFC Plus¹.
- Информационный дисплей АвтоГРАФ-ИНФО-Мини¹.
- Адаптер интерфейсов TK-IA¹.
- Произвольные датчики MODBUS.

Шина RS-485-2 АвтоГРАФ-АСН поддерживает подключение следующих устройств:

- Фотокамеры TK-CAM-OD производства компании ООО НПО «ТехноКом».

ШИНА CAN

CAN — стандарт промышленной сети, ориентированный, прежде всего, на объединение в единую сеть различных исполнительных устройств и датчиков. Используется в автомобильной промышленности в качестве линии управления и контроля.

Подключение к шине CAN транспортного средства позволяет снять и записать в память большое количество параметров напрямую со штатных датчиков транспортного средства: скорость автомобиля, состояния круиз-контроля, педали газа, тормоза и сцепления, расход топлива, уровень топлива в баках, обороты двигателя, пробег до ТО, моточасы, температура охлаждающей жидкости, масла и топлива, общий и суточный пробег автомобиля, нагрузка на ось (колеса).

Устройство АвтоГРАФ-АСН оснащено двумя шинами CAN.

CAN-интерфейс устройства по умолчанию ориентирован на работу с протоколом стандарта SAE J1939 / FMS. Также при помощи программы АвтоГРАФ GSMConf 5.0 пользователь может настроить считывание данных в любом другом известном протоколе CAN, задав параметры этого протокола.

Шины CAN устройства поддерживают подключение следующих устройств:

- Считыватель бесконтактный TK-CapCAN¹.
- Адаптер TK-CAN-LOG¹.
- Метка проводная TK-Маркер-CAN¹.

¹ Устройство производства ООО НПО «ТехноКом».

ГОЛОСОВАЯ СВЯЗЬ

Модуль голосовой связи обеспечивает голосовую связь с водителем по каналу GSM.

АвтоГРАФ-АСН содержит блок голосового интерфейса, состоящий из устройства громкой связи и микрофона. Усилитель, встроенный в АвтоГРАФ-АСН, обеспечивает необходимое усиление сигнала, затем подает его на динамик громкой связи с водителем.

Выходы усилителя и входы микрофона выведены на отдельный 4-контактный разъем типа Micro-Fit.

Модуль голосовой связи позволяет как принимать входящие звонки, так и осуществлять исходящие вызовы на номера, запрограммированные в АвтоГРАФ-АСН. Управление звонками производится с помощью кнопки на устройстве громкой связи.

Конфигурирование и обновление прошивки

При первом включении устройства АвтоГРАФ-АСН рекомендуется обновить прошивку на актуальную и выполнить установку параметров работы.

Примечание. Подробная инструкция по первому включению и настройке бортовых устройств АвтоГРАФ серии X приведена в документе «Быстрый старт. АвтоГРАФ X».

Необходимое ПО и оборудование:

- Программа-конфигуратор АвтоГРАФ GSMConf 5.0. Загрузить актуальную версию программы вы можете с информационного ресурса ООО НПО «ТехноКом».
- Персональный компьютер или ноутбук с установленными драйверами AGUSB Driver. Загрузить драйверы устройства вы можете с информационного ресурса ООО НПО «ТехноКом».
- Data-кабель USB AM/USB Type C (не поставляется в комплекте).

ОБНОВЛЕНИЕ ПРОШИВКИ

Способы обновления прошивки устройства:

1. Удаленно с сервера.

Для этого способа в устройство должна быть установлена SIM-карта с положительным балансом, а также настроены параметры GPRS и подключение к серверу.

Отправьте команду **FWUPDATE=1**; для загрузки актуальной стабильной версии прошивки в устройство. Команда может быть отправлена:

- с сервера АвтоГРАФ;
- в SMS на номер активной SIM-карты устройства (необходимо указать пароль устройства перед командой, разделив пробелом);
- при помощи программы АвтоГРАФ GSMConf 5.0, используя «Чат с прибором» (требуется подключение к прибору по USB).

2. По USB.

Используя программу АвтоГРАФ GSMConf 5.0 выберите в программе [Главное меню](#) | [Меню «Сервис»](#) | [Проверить обновление микропрограмм](#). Если для вашего устройства доступно обновление прошивки, откроется утилита загрузки новой прошивки в подключенное устройство.

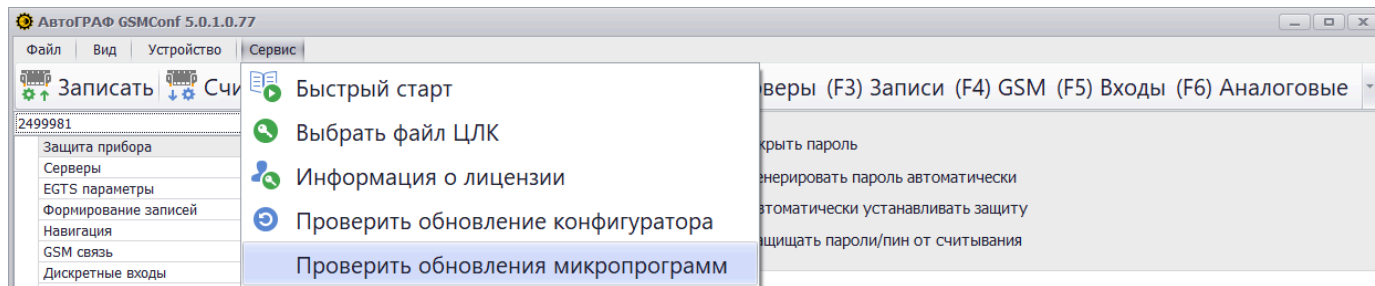


Рис.2. Обновление прошивки устройства по USB

КОНФИГУРИРОВАНИЕ

Настройка параметров работы устройства может быть выполнена следующими способами:

- В программе АвтоГРАФ GSMConf 5.0 по USB.
- Удаленно: путем отправки команд с нужными настройками через сервер АвтоГРАФ, на котором обслуживается устройство, или в SMS на номер активной SIM-карты устройства.

Подготовка к работе и включение

В данном разделе рассмотрены подготовка АвтоГРАФ-АСН к работе, включение и вывод на рабочий режим:

- Установка SIM-карт.
- Установка антенны ГЛОНАСС/GPS.
- Установка антенны связи.
- Подключение питания.

Для функционирования устройства достаточно установить одну SIM-карту, подключить и установить обе антенны, затем подключить питание.

Схемы подключения входов, выходов и шин данных устройства рассмотрены в разделе «Подключение устройства».

УСТАНОВКА SIM(USIM)-КАРТЫ ДЛЯ РАБОТЫ С ГАИС «ЭРА-ГЛОНАСС»

Для регистрации АвтоГРАФ-АСН в сети сотовой связи стандарта GSM с целью передачи данных на сервер ГАИС «ЭРА-ГЛОНАСС» необходимо установить в устройство одну универсальную SIM-карту (USIM) оператора ГАИС «ЭРА-ГЛОНАСС».

Для установки USIM-карты:

- Снимите заднюю крышку устройства, открутив четыре крепежных винта.
- На лицевой стороне печатной платы устройства расположен SIM/SD держатель, нижний слот которого предназначен для установки USIM-карты. Верхний слот держателя предназначен для установки SD-карты.
- Установите USIM-карту в нижний слот SIM/SD держателя контактами вниз. При установке USIM-карты в держатель срезанный угол карты должен быть направлен внутрь.
- После установки USIM-карты перейдите к установке SIM-карт GSM-модема 1, затем установите обратно заднюю крышку устройства и закрутите четыре винта для ее фиксации.

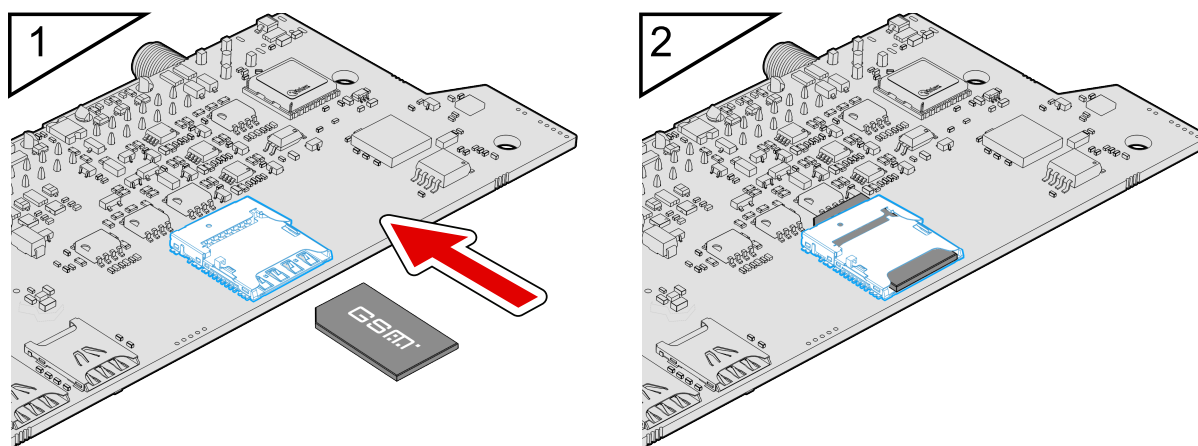


Рис.3. Установка SIM-карты оператора ГАИС «ЭРА-ГЛОНАСС»

УСТАНОВКА SIM-КАРТ ПОЛЬЗОВАТЕЛЯ

Пользовательские SIM-карты необходимы для регистрации АвтоГРАФ-АСН в сети оператора сотовой связи с целью передачи данных на сервер АвтоГРАФ посредством услуги пакетной передачи данных. В устройстве предусмотрен держатель на две пользовательские SIM-карты формата Nano.

Держатели SIM-карт расположены на верхней стороне печатной платы.

Для установки SIM-карты:

- Снимите заднюю крышку устройства, открутив четыре крепежных винта.
- Установите первую SIM-карту в левый слот SIM-держателя контактами вниз. При этом срезанный угол SIM-карты должен быть направлен внутрь.
- При необходимости установите вторую SIM-карту в правый слот SIM-держателя контактами вниз. При этом срезанный угол SIM-карты должен быть направлен внутрь.
- После подключения SIM-карт закройте заднюю крышку устройства и закрутите четыре винта для ее фиксации.

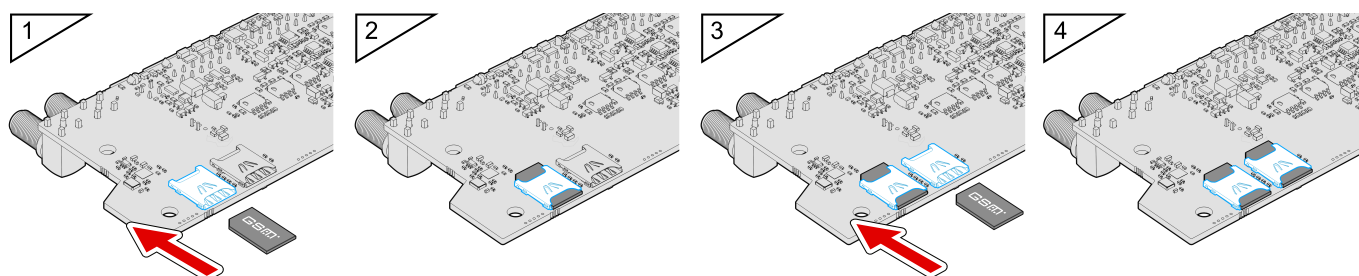


Рис.4. Установка SIM-карты пользователя

SIM-карта, установленная в первый (левый) слот SIM-держателя, является основной. Устройство АвтоГРАФ-АСН после включения начинает работу с этой SIM-картой.

SIM-карта, установленная во второй (правый) слот SIM-держателя, является резервной. Устройство переключается на резервную SIM-карту, если основная недоступна: заблокирована, повреждена или отсутствует.

Внимание! Обязательно проверяйте новую SIM-карту на сотовом телефоне перед ее установкой в устройство. Проверьте и убедитесь, что услуги GPRS / SMS / USSD подключены и работают, PIN-код соответствует запрограммированному в устройстве (во избежание блокировки), а баланс лицевого счета SIM-карты больше нуля и достаточен для нормального функционирования услуг и сервисов.

УСТАНОВКА ГЛОНАСС/GPS АНТЕННЫ

В комплекте с устройством поставляется герметичная, активная ГЛОНАСС/GPS антенна на магнитном основании.

ГЛОНАСС/GPS антенна подключается к разъему, расположенному в нижней правой части устройства АвтоГРАФ-АСН. Закручивать гайку разъема следует плотно, но не прилагая чрезмерных усилий.

Размещение ГЛОНАСС/GPS антенны полностью определяет качество работы приемника ГЛОНАСС/GPS, поэтому постарайтесь заранее продумать вариант установки антенны на транспортном средстве.

Антенна должна располагаться в наиболее открытом для прохождения ГЛОНАСС/GPS сигнала месте, так, чтобы ее активная поверхность была направлена к небу параллельно небесной сфере.

Возможные варианты установки приведены на рисунке:

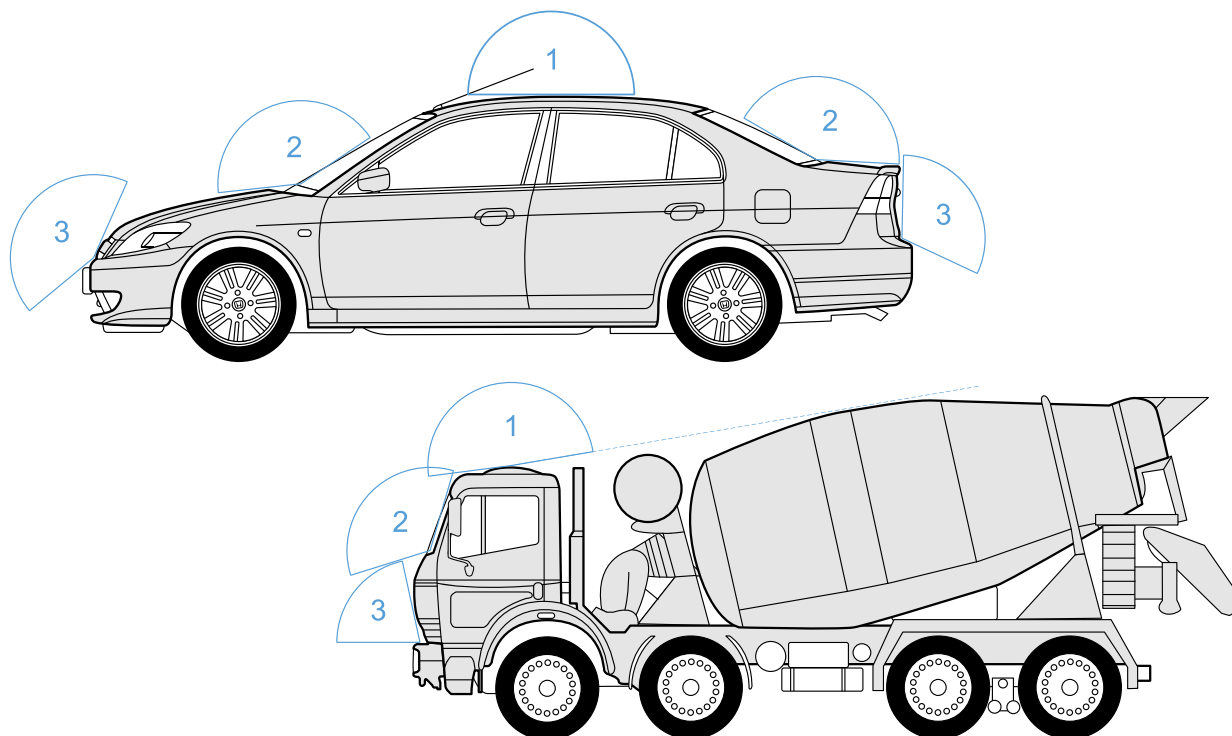


Рис.5. Установка ГЛОНАСС/GPS антенны

УСТАНОВКА АНТЕНН СВЯЗИ GSM

В комплекте с устройством АвтоГРАФ-АСН поставляются 2 плоские антенны GSM.

Расположение разъемов для подключения антенн связи смотрите в разделе «Составные части основного блока».

Все антенны связи имеют клейкое основание для крепления на стекло.

Размещение антенны связи определяет качество связи GSM, поэтому постарайтесь заранее продумать вариант установки антенны на объекте мониторинга. Антенны должны располагаться в наиболее открытом для прохождения сигнала месте. Перед наклеиванием антенн на стекло рекомендуется протереть поверхность прилагаемой в комплекте с антенной салфеткой. Если такой салфетки в комплекте нет, то поверхность, на которую предполагается наклеивать антенну, необходимо предварительно очистить, протерев салфеткой, смоченной в спиртосодержащей жидкости.

Внимание! Запрещается самостоятельно наращивать или укорачивать антенный кабель.

Внимание! Для исключения взаимного влияния расстояние между антеннами GSM и ГЛОНАСС/GPS должно быть не менее 50 см.

Примечание. При размещении следует учитывать длину прокладываемого кабеля антенны. При прокладке кабеля следует избегать острых краев металлических деталей. Радиус изгиба кабеля должен составлять не менее 10 диаметров кабеля (около 3...5 см).

Рекомендуем не крепить антенну на момент настройки системы, а сделать это окончательно только после того, как Вы полностью убедитесь в нормальной работе системы.

ПОДКЛЮЧЕНИЕ ПИТАНИЯ

Вход питания АвтоГРАФ-АСН рассчитан на напряжение бортовой сети от 10 до 60 В.

Подключение питания к АвтоГРАФ-АСН осуществляется с помощью интерфейсного кабеля, поставляемого в комплекте.

При подключении следует соблюдать правила техники безопасности, предусмотренные правилами выполнения ремонтных работ на автотранспорте. Все соединения должны обеспечивать надежный контакт и быть тщательно изолированы. В случае недостаточной длины нужного провода его можно нарастить проводом сечением не менее 0,5 мм.

При правильном подключении питания одновременно загорятся светодиоды STAT и NAV (подробнее см. далее).

Для защиты проводов цепи питания от короткого замыкания в комплекте с устройством поставляется предохранитель. Держатель предохранителя установлен на кольце провода, которое необходимо разрезать перед эксплуатацией.

Подключение питания устройства может быть выполнено как до, так и после выключателя массы.

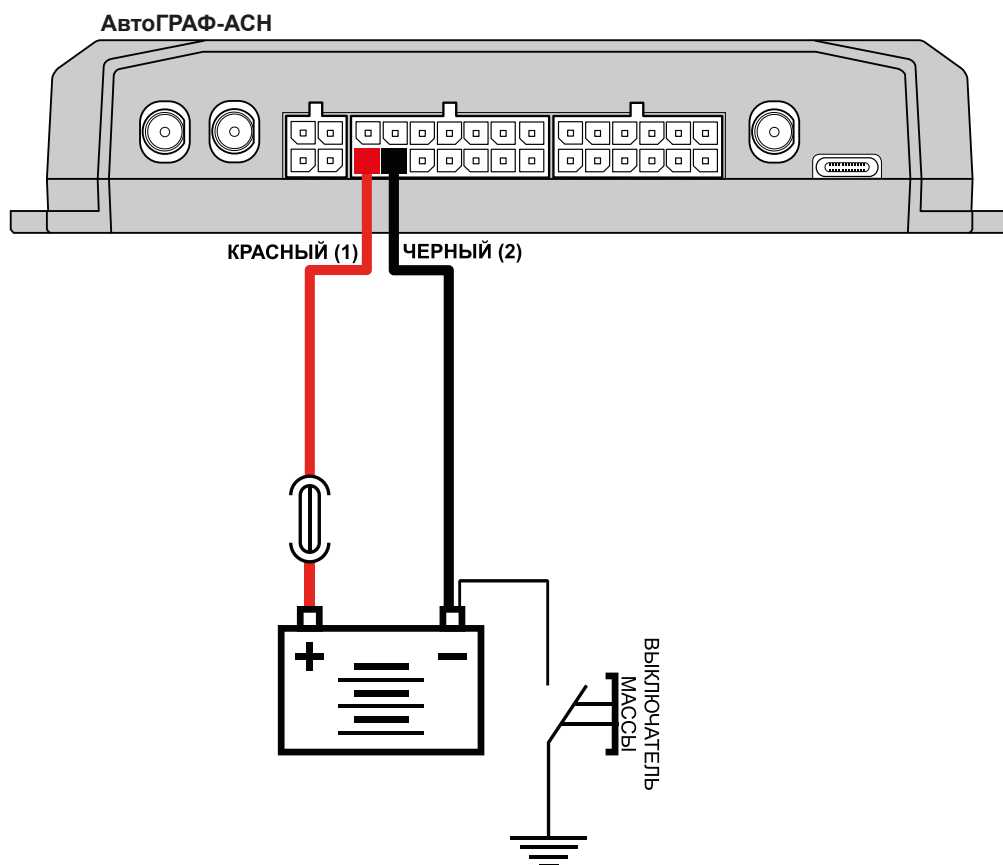


Рис.6. Подключение питания до выключателя массы

Внимание! Предохранитель необходимо располагать на минимально возможном расстоянии от точки подключения устройства АвтоГРАФ-АСН к бортовой сети транспортного средства.

Внимание! При подключении до выключателя массы устройство будет включено всегда, поэтому в этом случае настоятельно рекомендуется устанавливать в устройстве адаптивный режим записи точек и настроить детекцию остановок для уменьшения количества передаваемых данных, а также для экономии сетевого трафика.

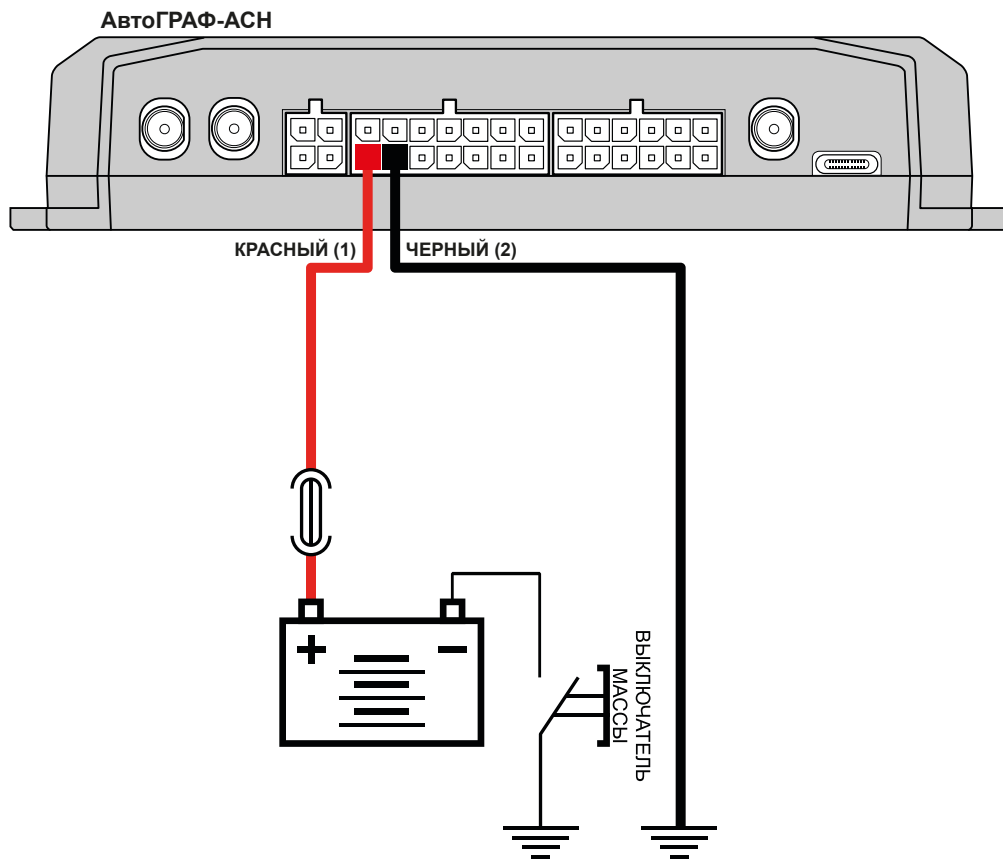


Рис.7. Подключение питания после выключателя массы

Индикация работы

Для индикации работы устройство АвтоГРАФ-АСН оснащено четырьмя светодиодными индикаторами:

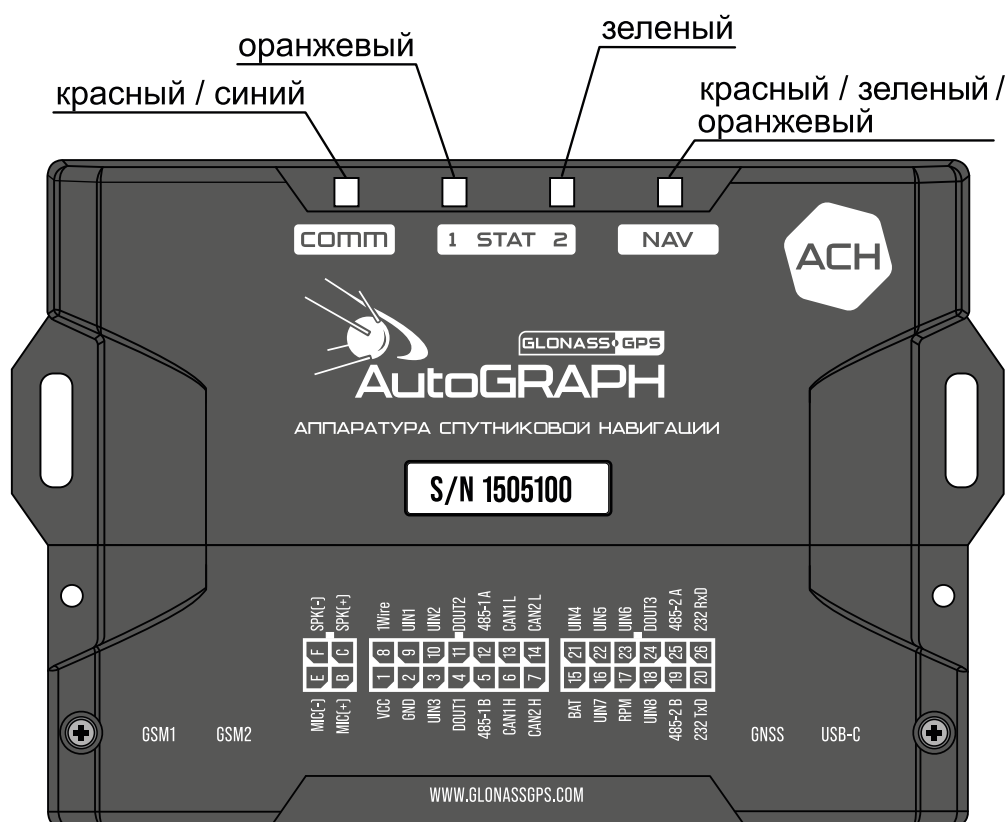


Рис.8. Индикация

- Светодиод связи COMM (красный/синий) — индицирует работу GSM модема.
- Светодиод STATUS1 (оранжевый) — индицирует состояние передачи данных на сервер.
- Светодиод STATUS2 (зеленый) — индицирует состояние приема координат.
- Двухцветный светодиод NAV (оранжевый / красный / зеленый) — индицирует режим работы приемника. При режиме работы «Только ГЛОНАСС» используется красный цвет светодиода, при режиме «Только GPS» — зеленый цвет, в совмещенном режиме — оранжевый (одновременное включение красного и зеленого цветов).

Индикация работы модуля ГЛОНАСС/GPS:

- При подаче питания от бортовой сети транспортного средства загораются оба светодиода (NAV и STATUS2) и гаснут через 1 секунду.
- Нормальный режим работы (координаты определены) — светодиод NAV мигает 1 раз в секунду. Светодиод STATUS2 горит постоянно и гаснет в случае потери сигнала со спутников.

Индикация работы модуля GSM:

- Поиск или регистрация в сети — светодиод COMM мигает красным 1 раз в секунду.
- Передача данных на сервер по GPRS — светодиод STATUS1 горит постоянно.
- Ошибка передачи данных — светодиод STATUS1 вспыхивает дважды в секунду.
- Подключение к GPRS — светодиод STATUS1 вспыхивает 1 раз в 2 секунды.

- Нормальное подключение к сети GSM — двухцветный светодиод COMM мигает красным 1 раз в 3 секунды.
- Отключение или неисправность GSM модуля — отсутствует индикация красным цветом у светодиода COMM.

Индикация работы с ПК:

Когда АвтоГРАФ-АСН подключен к ПК, индикация следующая:

- Очистка памяти — двухцветный светодиод NAV горит красным цветом постоянно.
- Считывание данных с АвтоГРАФ-АСН — одноцветный светодиод STATUS2 горит постоянно.
- Изменение настроек АвтоГРАФ-АСН — светодиод NAV часто мигает красным.

Индикация ошибок АвтоГРАФ-АСН:

Светодиоды NAV и STATUS2 могут индицировать критические ошибки в работе АвтоГРАФ-АСН.

Индикация происходит следующим образом: двухцветный светодиод NAV загорается красным цветом, определенное количество раз мигает одноцветный светодиод STATUS2 (зеленый), светодиод NAV гаснет. Количество миганий зеленого светодиода STATUS2 и определяет характер возникшей ошибки.

Кол-во миганий	Краткое описание ошибки
1	Ошибка включения GSM. Рекомендуется проверить работоспособность SIM-карты и правильность ввода PIN-кода
2	Ошибка внутренней FLASH-памяти
3	Нестабильное питание GSM-модема
4	Повреждение микропрограммы
5	Ошибка внутренней памяти 1
6	Ошибка внутренней памяти 2
7	Требуется ввод PUK кода. SIM-карта заблокирована
8	В устройстве не установлены SIM-карты
10	Неисправность оперативной памяти
11	Неисправность часового кварца

Примечание. Следует учитывать особенность работы двухцветного светодиода, который может светить промежуточным цветом, являющимся смесью обоих цветов.

Установка на объект мониторинга

Правила выбора места установки и монтажа устройства:

- Перед установкой устройства АвтоГРАФ-АСН на объект мониторинга убедитесь в работоспособности устройства и подключаемого оборудования.
- Не следует устанавливать устройство вблизи источников тепла.
- Устройство должно быть надежно закреплено.
- При использовании функции контроля качества вождения установка устройства на объекте мониторинга должна производиться с учетом требований, приведенных в разделе «Контроль качества вождения».
- Провода для подключения питания и внешнего оборудования рекомендуется укладывать в защитные гофрированные трубки. Не следует допускать провисания кабеля во избежание обрыва в процессе эксплуатации. Подводимые провода не должны мешать работе механизмов объекта мониторинга.
- Заранее продумайте место установки антенн. Подробнее о подключении и установке антенн см. раздел «Подготовка к работе и включение».
- Устройство АвтоГРАФ-АСН необходимо устанавливать с учетом степени защиты корпуса и условий, в которых будет эксплуатироваться устройство.

Подключение АвтоГРАФ-АСН

В данном разделе рассмотрены следующие пункты подключения устройства АвтоГРАФ-АСН и периферийных устройств:

- Установка SD-карты.
- Подключение внутренней резервной аккумуляторной батареи.
- Подключение внешней аккумуляторной батареи.
- Подключение универсальных входов.
- Подключение дискретных выходов.
- Подключение входа RPM.
- Подключение шины 1-Wire.
- Подключение шины RS-485.
- Подключение шины RS-232.
- Подключение шин CAN.
- Подключение по Bluetooth.
- Подключение голосовой связи.

Подключив к входам, выходам и шинам АвтоГРАФ-АСН различные внешние устройства, можно построить многофункциональную систему, позволяющую не только осуществлять мониторинг движения ТС, но и контролировать состояние различных параметров ТС (уровень топлива, температуру, обороты двигателя) и работу внешних устройств, оперативно реагировать на различные события, управлять внешними механизмами с помощью выходов АвтоГРАФ-АСН.

Все это в совокупности позволяет реализовывать различные варианты построения системы: от самых простых до сложнейших, осуществляющих контроль множества параметров и реагирующих на различные события.

В последующих главах будут рассмотрены основные схемы подключения различных интерфейсов, а также входов и выходов АвтоГРАФ-АСН.

УСТАНОВКА SD-КАРТЫ

В АвтоГРАФ-АСН предусмотрена возможность установки microSD-карты объемом до 512 Гб в качестве дополнительной памяти для хранения логов работы АвтоГРАФ-АСН и снимков, полученных с фотокамер.

Примечание. *MicroSD-карта не поставляется в комплекте с АвтоГРАФ-АСН. При необходимости использования дополнительной памяти карта нужного объема должна быть самостоятельно приобретена и установлена в АвтоГРАФ-АСН.*

При работе АвтоГРАФ-АСН в условиях низкой или чрезмерно высокой температуры окружающей среды настоятельно рекомендуется устанавливать в АвтоГРАФ-АСН специальную microSD-карту с широким диапазоном рабочих температур.

Для установки карты памяти:

1. Снимите заднюю крышку АвтоГРАФ-АСН, открутив четыре винта.
2. На лицевой стороне печатной платы АвтоГРАФ-АСН расположен держатель для microSD-карты. Установите карту памяти в держатель контактами вверх.
3. После установки карты памяти в АвтоГРАФ-АСН установите заднюю крышку АвтоГРАФ-АСН и закрутите четыре винта для ее фиксации.

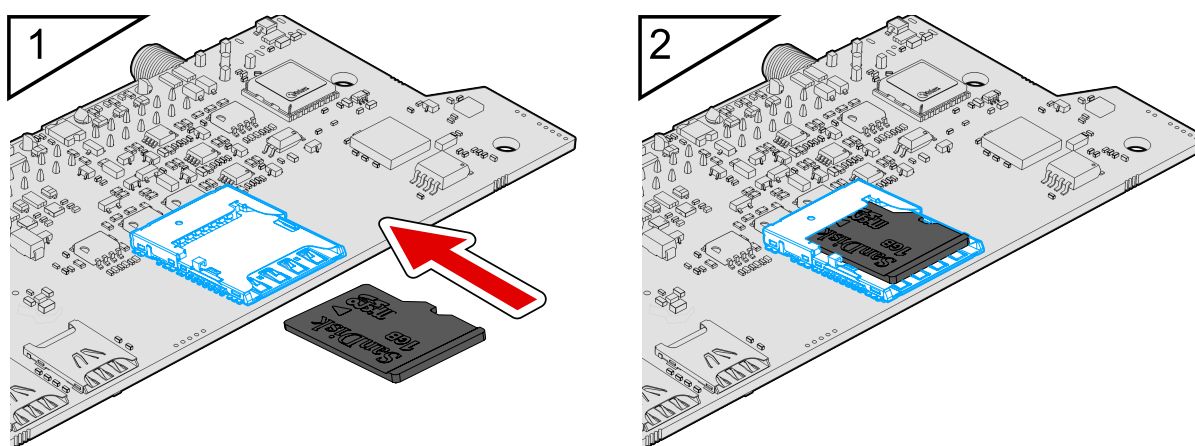


Рис.9. Установка SD-карты

Для того чтобы извлечь карту памяти, следует аккуратно прижать край карты и отпустить, затем извлечь карту из держателя.

ПОДКЛЮЧЕНИЕ ВНУТРЕННЕГО РЕЗЕРВНОГО АККУМУЛЯТОРА

Устройства АвтоГРАФ-АСН могут быть оснащены внутренним резервным аккумулятором, позволяющим обеспечить непрерывную работу АвтоГРАФ-АСН даже при отключении основного питания и отсутствии резервного.

В качестве внутреннего резервного источника поставляется литий-полимерная аккумуляторная батарея с номинальным напряжением 3,6 В.

Переключение на внутренний резервный аккумулятор происходит автоматически при отключении основного питания АвтоГРАФ-АСН и отсутствии (отключении) внешнего резервного источника. АвтоГРАФ-АСН (с настройками по умолчанию, в режиме передачи данных) может работать от внутреннего аккумулятора до 2 часов при температуре окружающей среды 20 °С.

В АвтоГРАФ-АСН предусмотрена цепь заряда. Зарядка внутренней резервной аккумуляторной батареи может осуществляться как от основного питания, так и от внешнего резервного питания. Полное время заряда составляет 2 часа.

Примечание. При первом включении АвтоГРАФ-АСН рекомендуется выполнить зарядку внутреннего резервного аккумулятора. Для этого подключите внутренний аккумулятор к АвтоГРАФ-АСН, а сам АвтоГРАФ-АСН подключите к основному или внешнему резервному источнику питания. Для достаточного заряда внутреннего аккумулятора АвтоГРАФ-АСН должен быть подключен к внешнему источнику питания не менее двух часов.

ПОДКЛЮЧЕНИЕ ВНЕШНЕГО РЕЗЕРВНОГО АККУМУЛЯТОРА

Для предотвращения отключения АвтоГРАФ-АСН в случае пропадания напряжения в основной цепи питания, конструкцией драйвера питания предусмотрен вход резервного аккумулятора (источника резервного питания).

В случае пропадания напряжения в основной цепи питания переход на питание от резервного источника и обратно производится автоматически.

В АвтоГРАФ-АСН для подзарядки резервного аккумулятора предусмотрена цепь заряда с ограничением зарядного тока на уровне около 75 мА. Зарядка резервного аккумулятора производится автоматически от основного питания.

В качестве резервного аккумулятора в этих модификациях АвтоГРАФ-АСН используется свинцово-кислотный аккумулятор с номинальным напряжением 12 В и емкостью от 1,2 до 2,0 А·ч.

Внимание! Следует заметить, что время заряда полностью разряженного резервного аккумулятора емкостью 2 А·ч составляет около 30 часов. Поэтому данная схема неприменима при частых пропаданиях напряжения в основной цепи питания АвтоГРАФ-АСН.

СХЕМА ПОДКЛЮЧЕНИЯ ВНЕШНЕГО РЕЗЕРВНОГО АККУМУЛЯТОРА

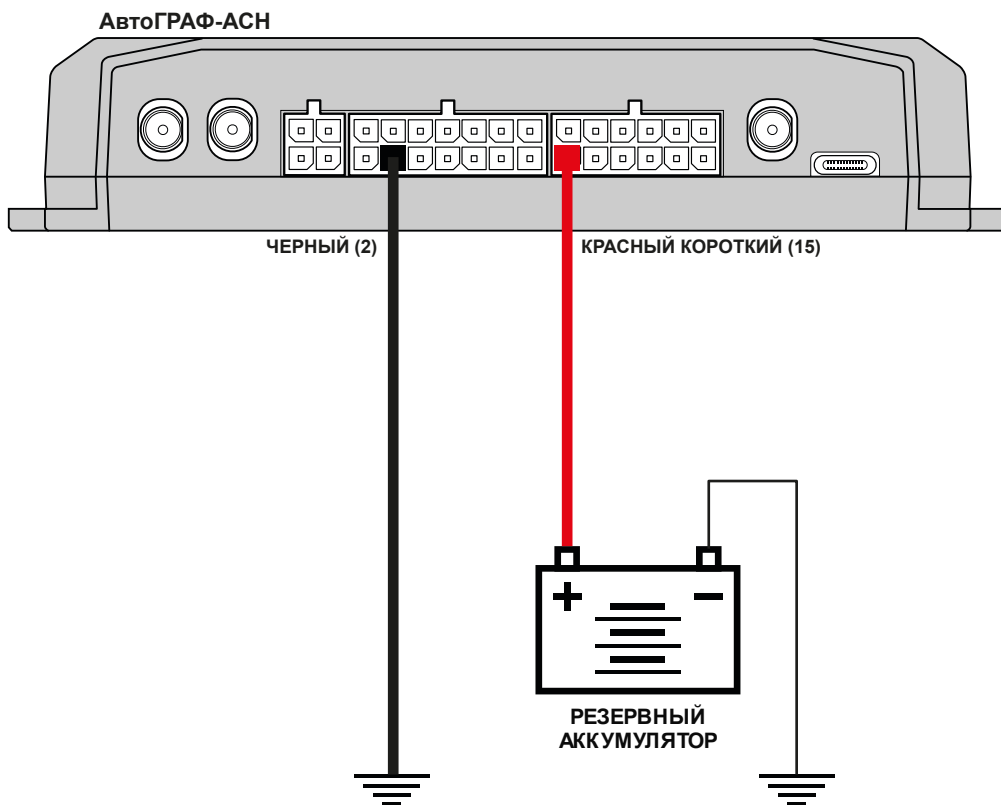


Рис.10. Установка резервного аккумулятора

ПОДКЛЮЧЕНИЕ УНИВЕРСАЛЬНЫХ ВХОДОВ

Устройство АвтоГРАФ-АСН оснащено 8 универсальными входами.

Универсальный вход — это аналогово-дискретный вход с высоким входным сопротивлением, обеспечивающий в зависимости от режима работы фиксацию состояния подключенного переключателя, подсчет импульсов, измерение частоты и напряжения входного сигнала. Логика работы входа и пороги переключения в дискретных режимах определяются программно.

Характеристики универсального входа:

- Входное сопротивление: 1 МОм.
- Максимальное напряжение входного сигнала: 30 В.
- Максимальная частота входного сигнала: 5000 Гц.
- Разрядность АЦП: 12.

ВНУТРЕННЯЯ СХЕМА УНИВЕРСАЛЬНОГО ВХОДА

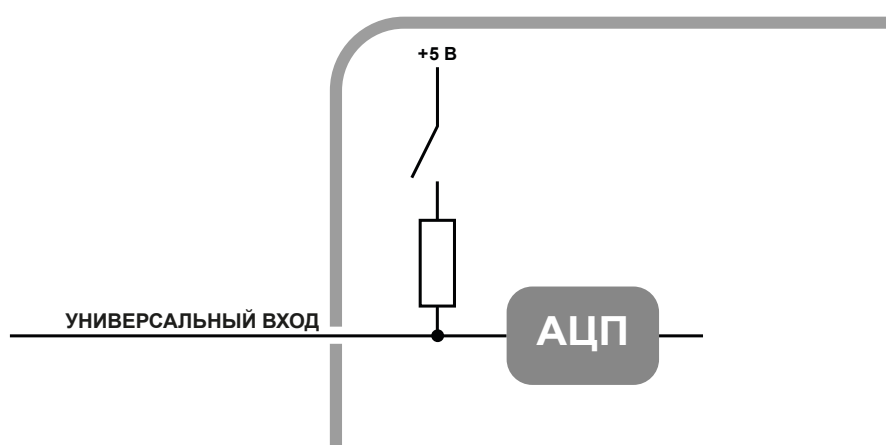


Рис.11. Внутренняя схема универсального входа

Пороги переключения входа определяются программно.

По умолчанию вход имеет логику работы по «+». Для работы входа по «-» (подключение концевиков, замыкаемых на массу, и датчиков с выходом «открытый коллектор») предусмотрена управляемая подтяжка.

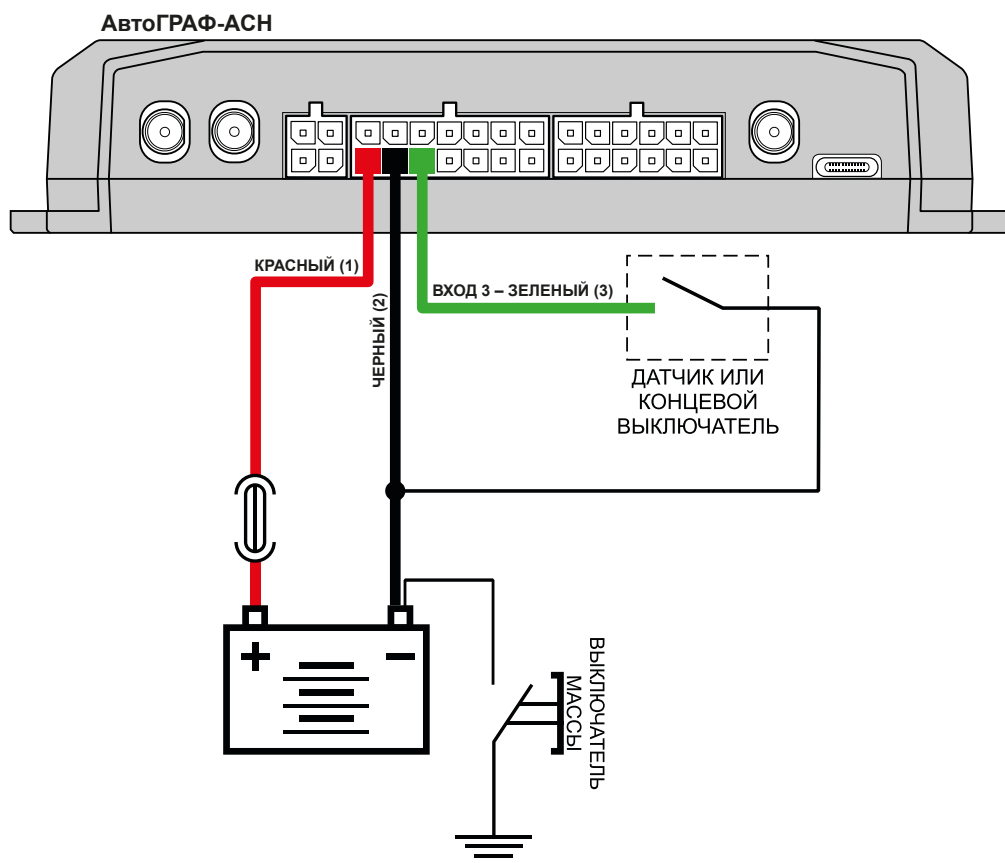
СХЕМА ПОДКЛЮЧЕНИЯ УНИВЕРСАЛЬНОГО ВХОДА

Универсальный вход может использоваться для подключения различного рода датчиков типа «сухой контакт» и устройств с выходом типа «открытый коллектор».

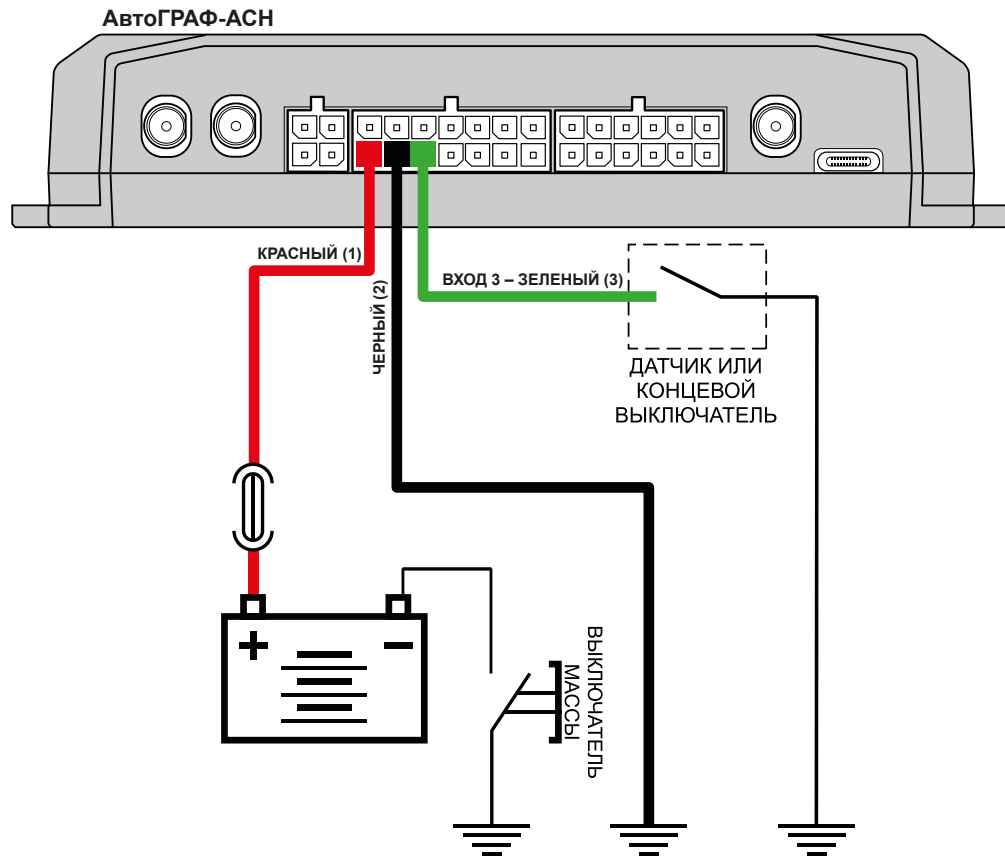
Внешняя схема подключения входа будет меняться в зависимости от логики работы входа (состояния управляемой подтяжки). При работе входа по «-» схема подключения также зависит от способа подключения питания аппаратуры: «до выключателя массы» или «после выключателя массы».

Также в настройках устройства должен быть выбран корректный режим входа:

- **Обычный вход** — для фиксации состояний (Вкл/Выкл).
- **Счетчик** — для подсчета количества импульсов.
- **Частотный вход** — для измерения частоты входного сигнала.



1 — с подтяжкой, подключение питания до выключателя массы



2 — с подтяжкой, подключение питания после выключателя массы

Рис.12. Подключение датчиков типа «сухой контакт» к универсальному входу

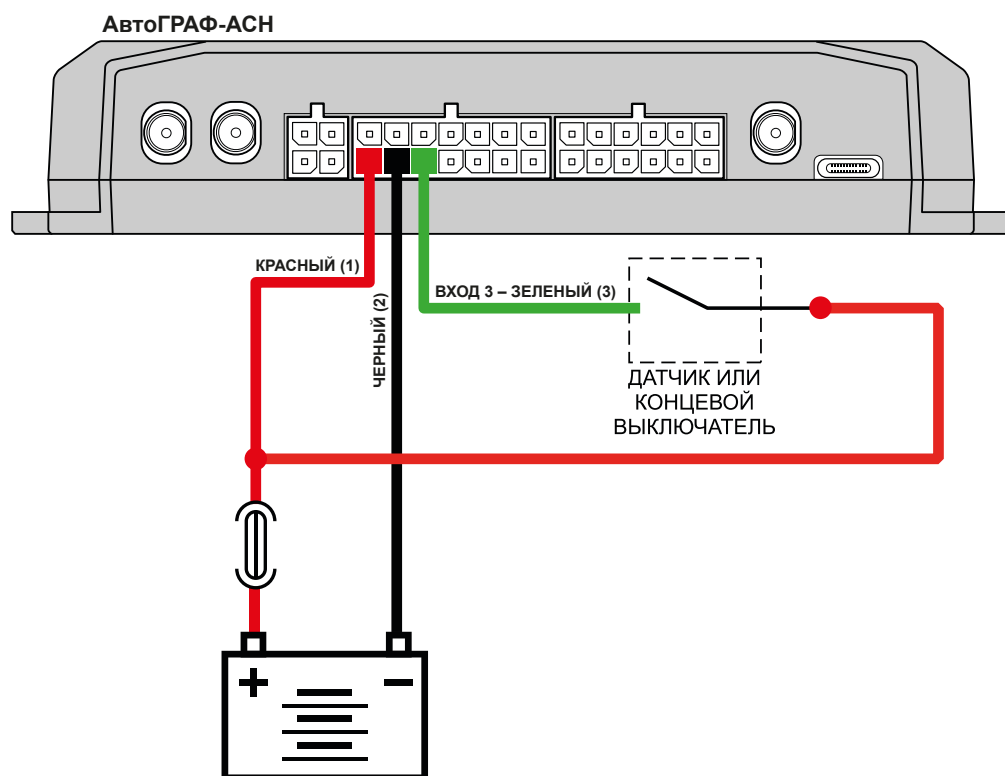


Рис.13. Подключение датчиков типа «сухой контакт» к универсальному входу без подтяжки

Универсальный вход может использоваться также для подключения аналоговых датчиков. В этом случае необходимо настроить вход в режим «Аналоговый вход».

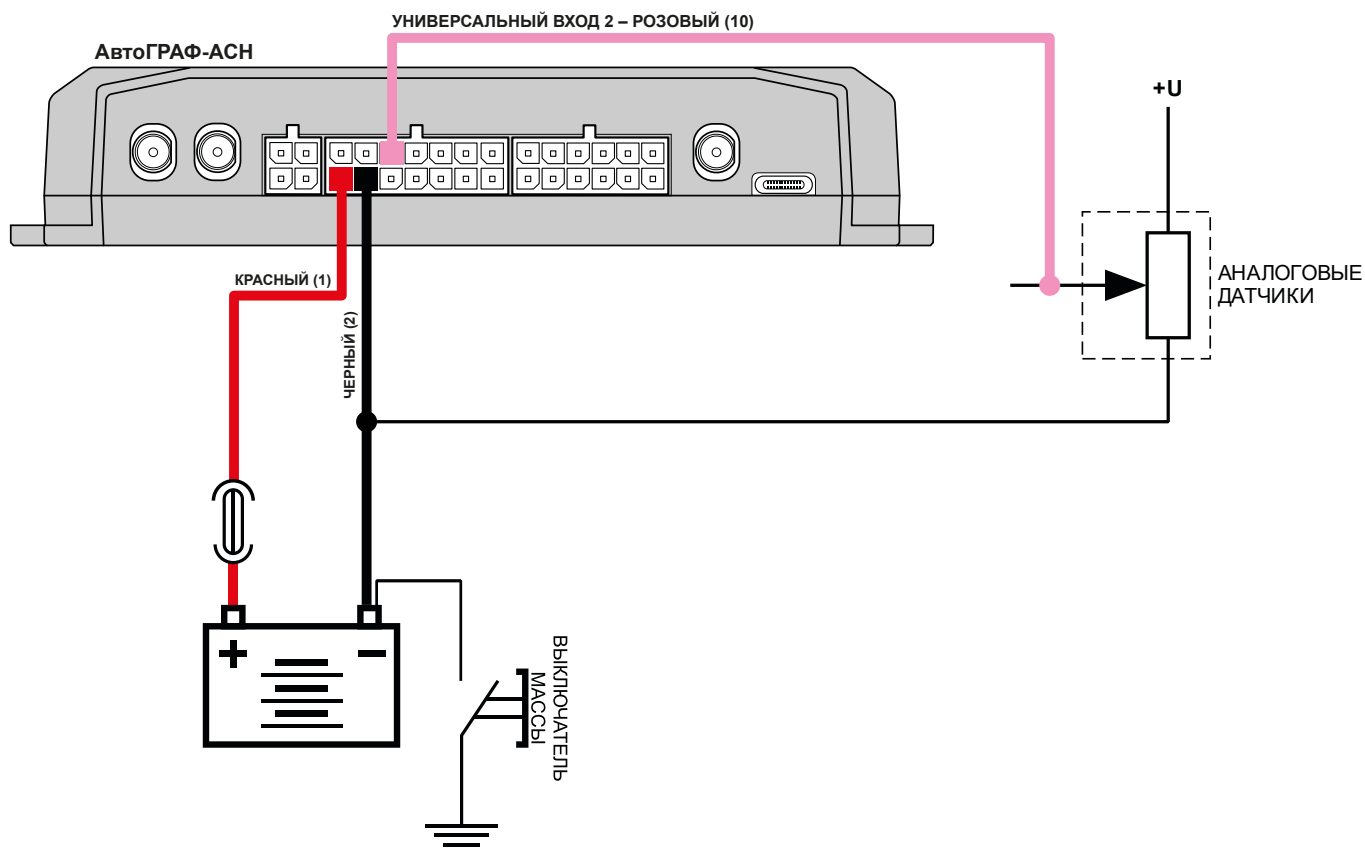


Рис.14. Подключение аналоговых датчиков к универсальному входу (схема без защиты от разрыва «массы»)

Также если устройство подключено к бортовой сети после выключателя «массы» (в случае отключаемой «массы»), то необходимо предусмотреть схему защиты входа от разрыва «массы», подключив аналоговый датчик через реле.

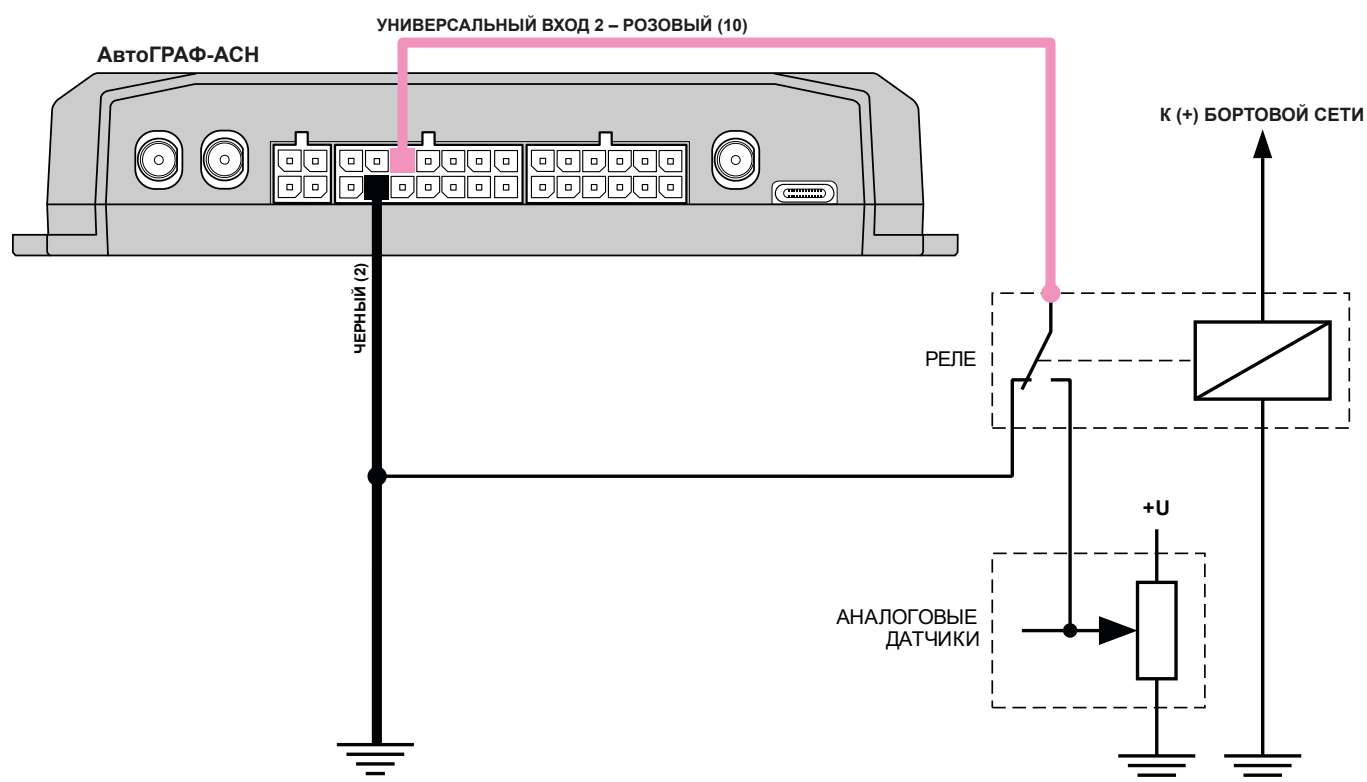


Рис.15. Подключение аналоговых датчиков к универсальному входу (схема с защитой от разрыва «массы»)

Внимание! Датчики должны быть исправными и обеспечивать надежную работу, в любом другом случае производитель не несет ответственности за неправильную регистрацию состояний датчиков (дребезг, пропадание контакта).

ПОДКЛЮЧЕНИЕ ЦИФРОВОГО ВЫХОДА

Устройство АвтоГРАФ-АСН оснащено тремя дискретными выходами с открытым коллектором (ОК). Выход устройства служит для управления различными внешними исполнительными устройствами, а также для включения устройств оповещения.

- Максимальный ток нагрузки не должен превышать 350 мА.

ВНУТРЕННЯЯ СХЕМА ВЫХОДА

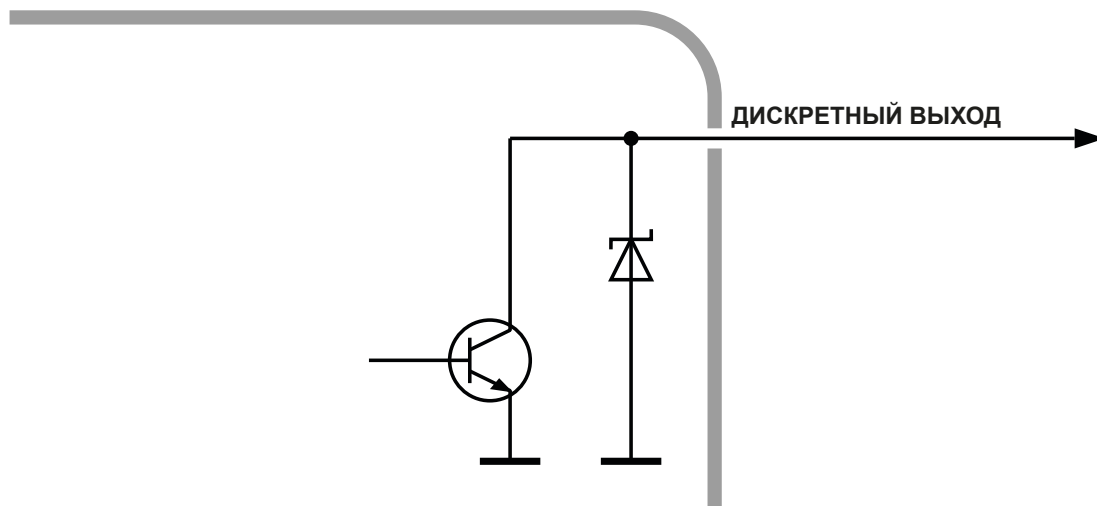


Рис.16. Внутренняя схема выхода

СХЕМА ПОДКЛЮЧЕНИЯ ВЫХОДА

В качестве примера рассмотрим подключение реле к выходу АвтоГРАФ-АСН. Во избежание повреждения выхода АвтоГРАФ-АСН воздействием ЭДС самоиндукции обратной полярности, возникающей при отключении нагрузки, рекомендуется подключить параллельно реле защитный диод. Диод рекомендуется выбирать таким образом, чтобы прямой ток защитного диода хотя бы в 1,5 раза превышал ток удержания реле.

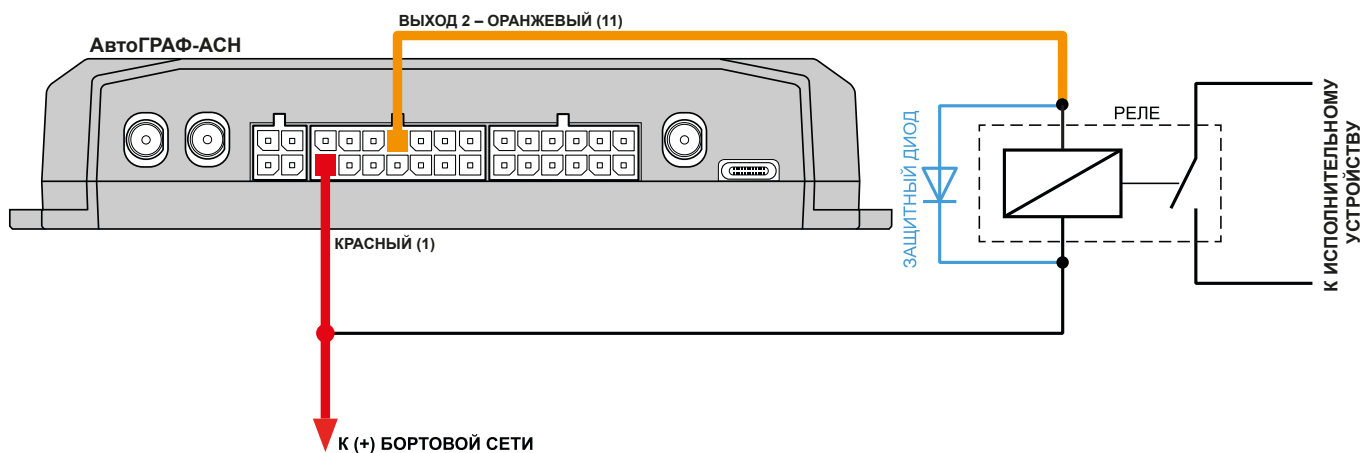


Рис.17. Схема подключения выхода

ПОДКЛЮЧЕНИЕ RPM ВХОДА

Устройства АвтоГРАФ-АСН оснащены одним RPM входом.

RPM вход предназначен для измерения частоты вращения исполнительных механизмов.

Диапазон входной частоты: 0,01...10 000 Гц (0,6...600 000 об/мин).

Точность измерения частоты: 0,01 % (но не точнее 0,01 Гц (0,6 об/мин)).

Устройство АвтоГРАФ-АСН может вести запись показаний на RPM входе, а также осуществлять контроль порога оборотов, при достижении которого будет выполнять запрограммированные действия: внеочередную передачу данных на сервер, отправку SMS-сообщения и голосовой вызов на заданный номер, а также внеочередную запись показаний RPM входа.

Запись показаний оборотов может осуществляться как с регулярным периодом, так и адаптивно по изменению показаний на RPM входе.

Для пересчета показаний в нужные единицы перед записью в память АвтоГРАФ-АСН предусмотрен коэффициент пересчета.

Ниже приводится пример измерения частоты вращения коленчатого вала при помощи RPM входа АвтоГРАФ-АСН. RPM вход необходимо подключать к фазной обмотке генератора (обычно обозначается «W») или к выходу переменного напряжения генератора с частотой, пропорциональной частоте вращения.

Для пересчета показаний частоты на RPM входе в число оборотов используется формула ниже:

$$n = \frac{60 \cdot f}{p \cdot i}$$

где:

- n — число оборотов двигателя;
- f — частота напряжения на RPM входе;
- p — число пар полюсов (для большинства российских автомобилей $p=6$);
- i — передаточное число генератора.

Внимание! Приведенная формула справедлива только для случаев, когда RPM вход подключен к фазной обмотке генератора. Коэффициент пересчета частоты в обороты зависит от способа подключения RPM входа к механизму вращения.

ШИНА RS-485

Устройство АвтоГРАФ-АСН оснащено двумя шинами RS-485.

К шине RS-485 устройства АвтоГРАФ-АСН одновременно могут быть подключены всевозможные датчики, интерфейсы и модули расширения, работа с которыми предусмотрена микропрограммой (прошивкой) АвтоГРАФ-АСН. В число таких устройств входят: датчики уровня топлива (до 8 датчиков одновременно), дисплей связи с водителем, считыватели карт, датчики температуры, поддерживающие протокол Modbus и т. д.

СХЕМА (ОБЩАЯ) ПОДКЛЮЧЕНИЯ ВНЕШНИХ УСТРОЙСТВ ПО ШИНЕ RS-485

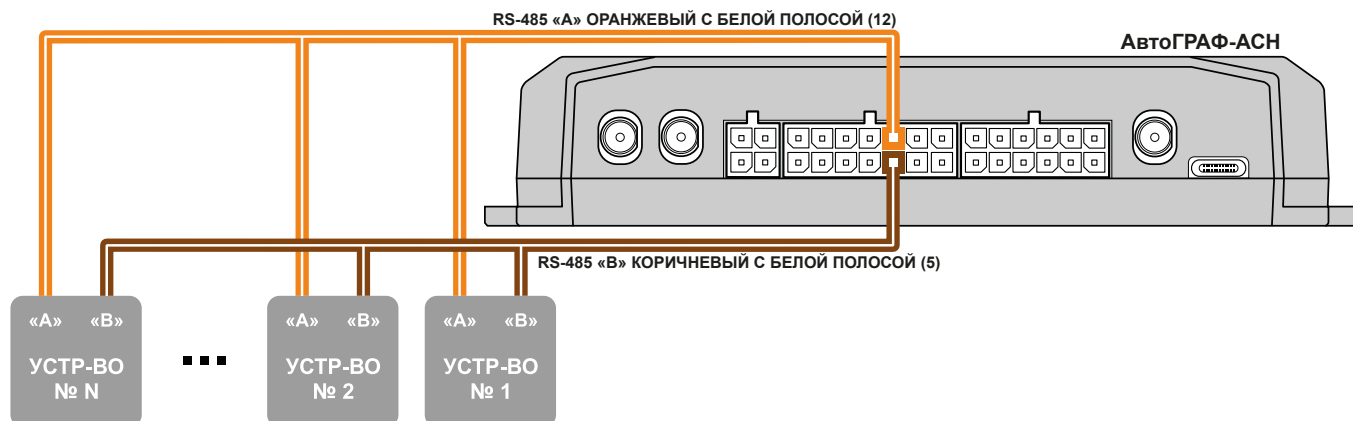


Рис.18. Схема подключения по шине RS-485

Внимание! Все подключения следует проводить при выключенном питании АвтоГРАФ-АСН и внешних устройств, подключаемых к шине RS-485.

Внимание! Не допускается путать подключение к линиям «А» и «В». В случае неправильного подключения работоспособность всех подключенных устройств не гарантируется.

ШИНА RS-232

Устройство АвтоГРАФ-АСН оснащено одной шиной RS-232.

Шина RS-232 — это стандарт физического уровня связи, описывающий интерфейс для двунаправленной последовательной передачи данных между терминальным устройством (передатчиком) и конечным устройством (приемником). Передача ведется относительно общего провода и является несимметричной. Одновременно к аппаратуре по шине RS-232 может быть подключено только одно устройство.

Список устройств, с которыми АвтоГРАФ-АСН поддерживает работу по шине RS-232, определяется микропрограммой устройства.

СХЕМА ПОДКЛЮЧЕНИЯ ПО ШИНЕ RS-232

При подключении устройства по шине RS-232 АвтоГРАФ-АСН не допускается путать подключение к линиям RxD и TxD:

- линия RxD внешнего устройства должна подключаться к линии TxD шины RS-232 АвтоГРАФ-АСН;
- линия TxD внешнего устройства должна подключаться к линии RxD шины RS-232 АвтоГРАФ-АСН.

В качестве примера приведена схема подключения к АвтоГРАФ-АСН внешнего приемника координат ТК-XGeoPoint L2 производства ООО НПО «ТехноКом».

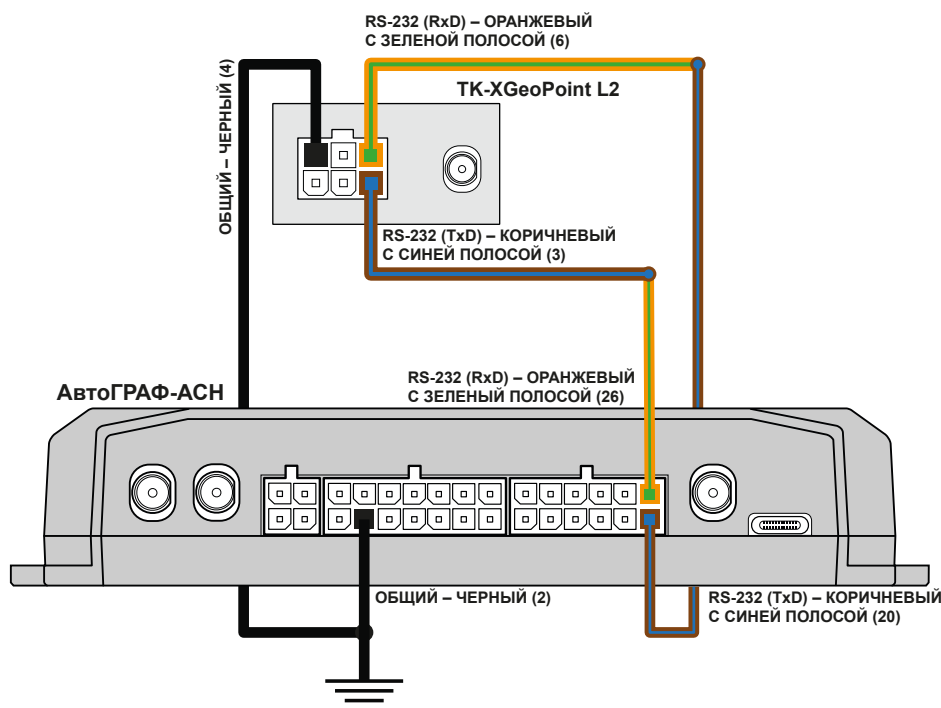


Рис.19. Схема подключения по шине RS-232

ШИНА CAN

Устройство АвтоГРАФ-АСН оснащено двумя шинами CAN (SAE J1939 / FMS) для подключения к шине CAN объекта мониторинга и получения данных.

Шины CAN АвтоГРАФ-АСН настраиваются и функционируют независимо друг от друга.

По умолчанию обе шины CAN АвтоГРАФ-АСН настроены на работу с протоколом SAE J1939, но опытные пользователи могут задать параметры любого другого протокола в настройках АвтоГРАФ-АСН и считывать данные в этом протоколе. Для настройки протокола рекомендуется использовать программу АвтоГРАФ GSMConf 5.0 или отправить настройки дистанционно через сервер или посредством SMS.

СХЕМА ПОДКЛЮЧЕНИЯ К ШИНЕ CAN

На схеме изображено подключение шины CAN 1 АвтоГРАФ-АСН. Схема справедлива и для шины CAN 2.

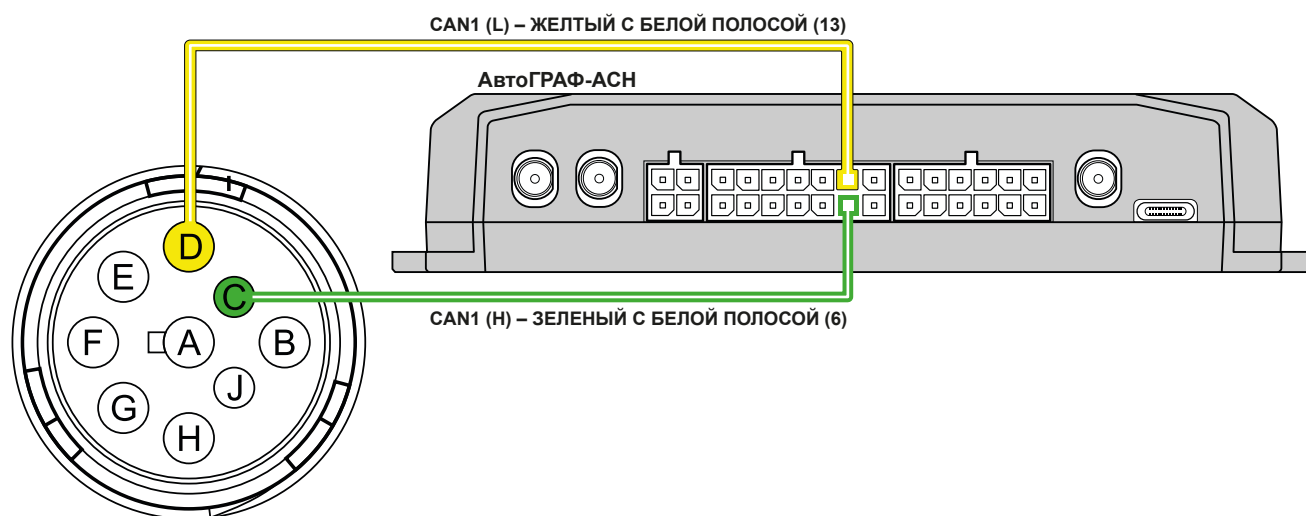


Рис.20. Схема подключения к шине CAN

Примечание. Для приема данных в другом протоколе CAN, отличном от SAE J1939/FMS, вы можете использовать универсальный адаптер CAN-LOG производства ООО НПО «ТехноКом», предназначенный для приема данных с шины CAN транспортного средства в протоколе, поддерживаемом адаптером, и передачи этих данных АвтоГРАФ-АСН в протоколе SAE J1939/FMS.

ШИНА 1-WIRE

Устройство АвтоГРАФ-АСН оснащено интерфейсом 1-Wire, позволяющим подключать в общем случае устройство считывания электронных ключей-идентификаторов iButton или до 8 температурных датчиков производства ООО НПО «ТехноКом» (ТК-ТМР).

Кроме того, параллельно с датчиками температуры по данной шине можно подключать устройство бесконтактного считывания электронных ключей и карточек, совместимое по протоколу с iButton, что позволяет осуществлять контроль водителей или идентификацию людей по индивидуальным ключам или карточкам.

Внимание! Некоторые считыватели, например Matrix, могут не поддерживать работу с несколькими устройствами на шине 1-Wire. Поэтому при работе с такими считывателями убедитесь, что к шине 1-Wire устройства не подключены другие устройства, в том числе и датчики температуры. Работа с датчиками температуры также должна быть отключена в настройках устройства.

ПРИМЕР ПОДКЛЮЧЕНИЯ ДАТЧИКОВ ТЕМПЕРАТУРЫ ТК-ТМР

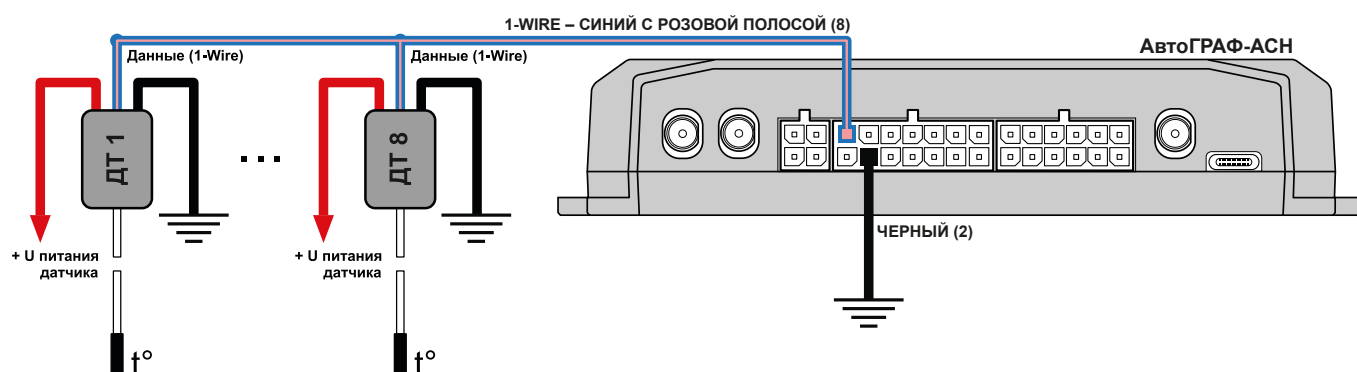


Рис.21. Схема подключения к шине 1-Wire

ПОДКЛЮЧЕНИЕ BLUETOOTH

Устройства АвтоГРАФ-АСН оснащены модулем Bluetooth (BLE), который позволяет выполнить подключение внешних устройств и датчиков к АвтоГРАФ-АСН по Bluetooth. Подключаемые устройства должны быть совместимы с технологией Bluetooth Low Energy.

Текущая микропрограмма АвтоГРАФ-АСН поддерживает работу с беспроводными датчиками уровня топлива TKLS-Air, беспроводными датчиками угла наклона TKAM-Air и прием идентификаторов меток ТК-МАРКЕР-ВТ производства ООО НПО «ТехноКом» по Bluetooth:

- Для работы с датчиками TKLS-Air / TKAM-Air по Bluetooth необходимо указать в устройстве серийные номера и PIN-коды подключаемых датчиков.
- Для работы АвтоГРАФ-АСН с метками ТК-МАРКЕР-ВТ не требуется настройка. АвтоГРАФ-АСН автоматически фиксирует и ведет запись идентификаторов до 16 меток ТК-МАРКЕР-ВТ.

ГОЛОСОВОЙ ИНТЕРФЕЙС

Устройства АвтоГРАФ-АСН оснащены голосовым интерфейсом, который обеспечивает двустороннюю связь между водителем и оператором. Блок голосового интерфейса содержит входы для подключения микрофона и выходы для подключения динамика громкой связи. Все входы и выходы голосового интерфейса расположены на 4-контактном разъеме голосовой связи.

Для того чтобы пользователь мог совершать и принимать вызовы, необходимо подключить к АвтоГРАФ-АСН устройство громкой связи типа ГС-4 производства компании ООО НПО «ТехноКом». Устройство громкой связи со встроенной кнопкой ответа/вызова подключается к 4-контактному разъему голосовой связи.

Устройство АвтоГРАФ-АСН оснащено усилителем мощности с выходной мощностью 1,5 Вт при нагрузке 8 Ом.

Голосовой интерфейс АвтоГРАФ-АСН позволяет как принимать звонки, так и осуществлять звонки на телефонные номера, сохраненные в памяти АвтоГРАФ-АСН.

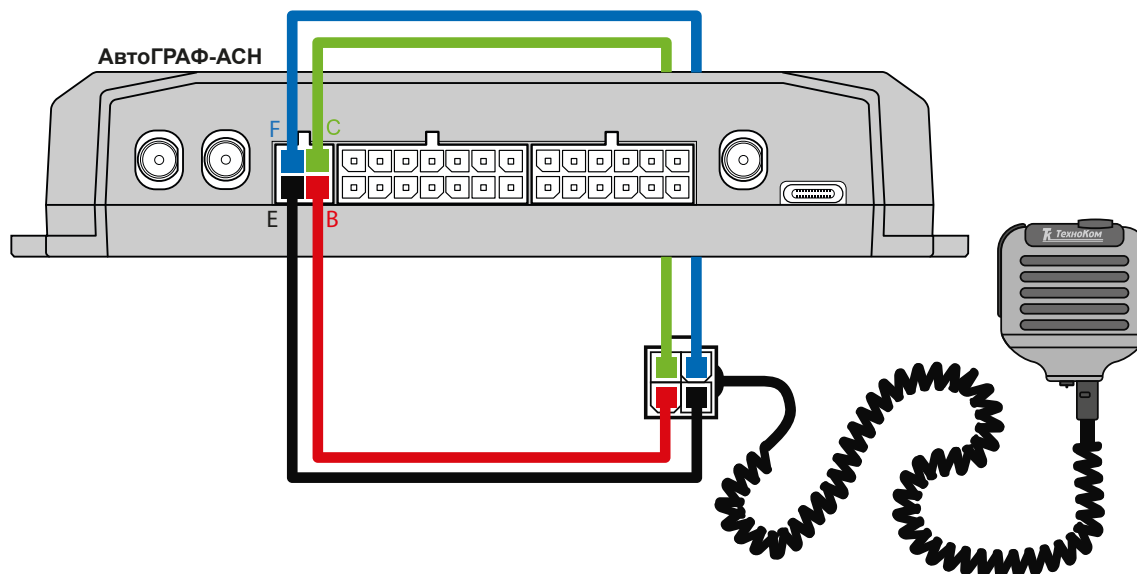
Прием входящего звонка:

- При поступлении звонка на номер активной SIM-карты АвтоГРАФ-АСН на выходе динамика громкой связи будет воспроизводиться мелодия звонка.
- Для того чтобы ответить на вызов, нажмите и удерживайте в течение 1–2 секунд кнопку ответа/вызова, расположенную на устройстве громкой связи.
- Для завершения разговора еще раз нажмите на кнопку ответа/вызова.

Звонок с устройства:

- Для того чтобы сделать звонок с АвтоГРАФ-АСН, нажмите и удерживайте в течение 1–2 секунд кнопку ответа/вызова, расположенную на устройстве громкой связи.
- АвтоГРАФ-АСН начнет дозвон до первого телефонного номера, сохраненного в памяти.
- В случае если первый номер телефона недоступен (занят, выключен или сбрасывает соединение), то АвтоГРАФ-АСН начинает дозвон на второй номер.
- Для завершения разговора нужно еще раз нажать кнопку ответа/вызова.

Внимание! Длительность нажатия кнопки ответа/вызова должна составлять 1–2 секунды. Короткие нажатия не обрабатываются.

СХЕМА ПОДКЛЮЧЕНИЯ УСТРОЙСТВА ГРОМКОЙ СВЯЗИ ГС-4**Рис.22. Схема подключения устройства громкой связи ГС-4**

Устройство громкой связи ГС-4 оснащено разъемом micro-jack для подключения проводной гарнитуры «свободные руки». При подключении гарнитуры ответ на звонок и вызов запрограммированных номеров будет осуществляться по нажатию кнопки на микрофонном блоке гарнитуры.

ПОДКЛЮЧЕНИЕ КНОПКИ «СИГНАЛ БЕДСТВИЯ»

К АвтоГРАФ-АСН может быть подключена кнопка «Сигнал бедствия» производства ООО НПО «ТехноКом», позволяющая в случае возникновения внештатной или чрезвычайной ситуации передавать диспетчеру сигнал тревоги в режиме реального времени.

Кнопка должна подключаться к универсальному входу, настроенному на режим по «-».

Внимание! Для того, чтобы на кнопке «Сигнал бедствия» загорались светодиоды при нажатии кнопки, необходимо подключить черный провод на кнопке к выходу АвтоГРАФ-АСН и в программе AutoGRAPH GSMConf 5.0 настроить для него событие для включения выхода по срабатыванию универсального входа, к которому подключена кнопка «Сигнал бедствия» (один из черных проводов с белой полосой).

На рисунке ниже приведена схема подключения кнопки «Сигнал бедствия» к цифровому входу 1 устройства.

СХЕМА ПОДКЛЮЧЕНИЯ КНОПКИ «СИГНАЛ БЕДСТВИЯ»

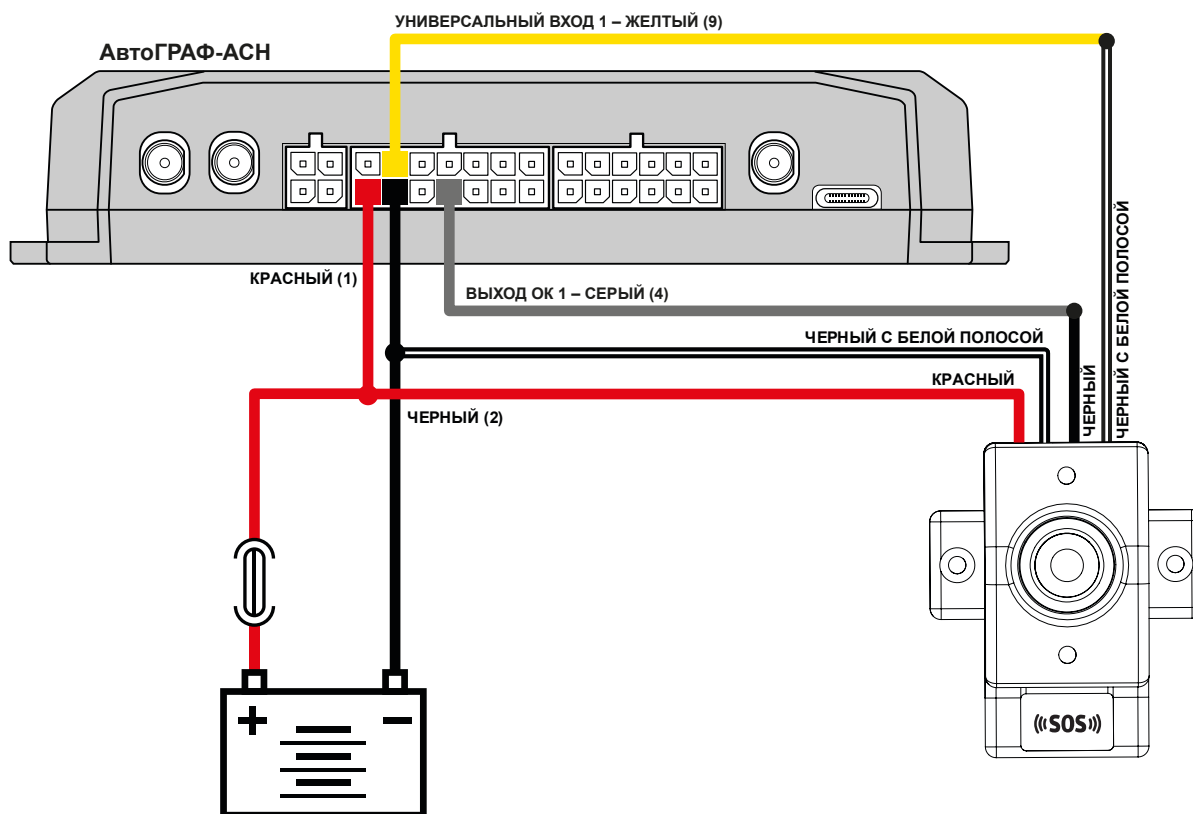


Рис.23. Схема подключения кнопки «Сигнал бедствия»

Контроль качества вождения

АвтоГРАФ-АСН поддерживают контроль качества вождения объекта мониторинга (транспортного средства) на основе данных, полученных с внутреннего акселерометра.

Примечание. Резкие ускорения, торможения и повороты увеличивают износ транспортного средства, а также расход топлива вследствие превышения оптимальных оборотов двигателя. Кроме того, неудовлетворительное качество вождения провоцирует аварийные ситуации на дорогах. Режим контроля качества вождения позволяет проанализировать, насколько водители плавно управляют транспортным средством, как часто прибегают к резким ускорениям и торможениям. В последующем эти данные могут использоваться в диспетчерской программе для дальнейшей обработки и составления отчетов по стилю вождения каждого водителя.

Контроль качества вождения осуществляется путем оценки нескольких типов ускорений объекта и сравнения этих значений с пороговыми.

Порядок запуска режима контроля качества вождения:

1. При помощи программы АвтоГРАФ GSMConf 5.0 или команды удаленной настройки настроить в устройстве пороги ускорений и другие параметры контроля качества вождения.
2. Установить устройство на транспортное средство и надежно зафиксировать. Во избежание ложных фиксаций резких поворотов и т. д. рекомендуется устанавливать устройство ближе к центральной оси транспортного средства.
3. После включения, если режим контроля качества движения активирован, устройство в течение 15 минут после начала движения будет осуществлять калибровку. Калибровка осуществляется только во время движения и при первом включении устройства после смены микропрограммы (прошивки), например, обновления. Во время калибровки устройство не выполняет мониторинг и запись параметров ускорения. Также устройство периодически выполняет проверку калибровочных данных и при необходимости обновляет их.

Контроль геозон

устройства АвтоГРАФ-АСН поддерживают контроль прибытия объекта мониторинга в геозону и выезда из нее.

Примечание. Геозона — это виртуальная зона на карте, которая позволяет контролировать прохождение физических контрольных зон объектом мониторинга путем фиксации точки входа и выхода объекта в эту зону. Функция контроля геозон позволяет в режиме реального времени фиксировать прибытие объекта мониторинга в ключевые участки маршрута и контролировать параметры этого объекта внутри таких участков, например, скорость, пробег, время нахождения в геозоне и другие параметры.

Для реализации функции контроля геозон в АвтоГРАФ-АСН используются AGL-файлы. AGL-файл загружается в память АвтоГРАФ-АСН и содержит геозону и список действий, которые АвтоГРАФ-АСН будет выполнять при прибытии в эту геозону и выезде из нее.

Подробная информация о формировании AGL-файлов приведена в документе «Применение AGL-файлов для контроля геозон».

Адаптивная обработка данных

В АвтоГРАФ-АСН предусмотрена адаптивная запись до 32 параметров, получаемых устройством с шин данных и входов.

По умолчанию все параметры записываются в память АвтоГРАФ-АСН с заданным периодом записи. Адаптивный режим записи, предусмотренный в АвтоГРАФ-АСН, позволяет запрограммировать внеочередную запись показаний и усреднение записываемого параметра. В качестве условия внеочередной записи может быть:

- достижение параметром верхнего или нижнего порогов, которые задаются в настройках АвтоГРАФ-АСН;
- изменение усредненных показаний параметра на величину больше, чем заданное ограничение.

Адаптивная запись позволяет более детально описывать характер изменения параметра объекта мониторинга и фиксировать резкие колебания на коротком промежутке времени.

При включении адаптивной записи параметра запись значения без адаптивной обработки не производится.

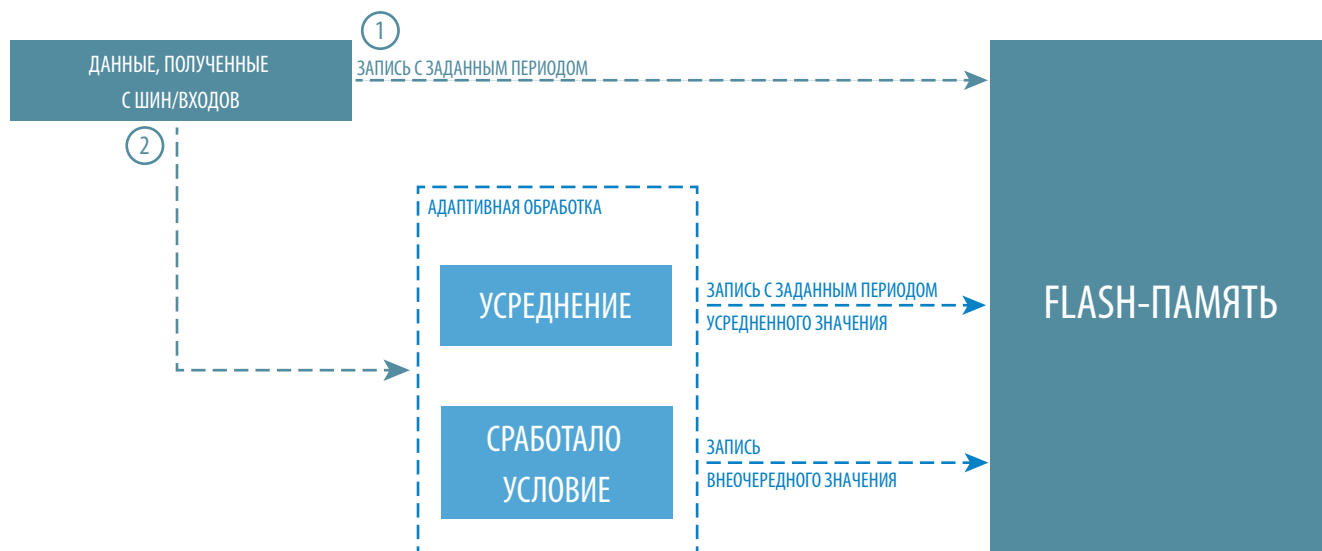


Рис.24. Структура адаптивной записи данных

События

В устройстве АвтоГРАФ-АСН может быть запрограммировано до 16 независимых событий для контроля различных параметров устройства и объекта мониторинга. Предусмотрены отправка сообщений, данных на сервер, выполнение звонка на заданный номер и включение выходов при наступлении событий.

Виртуальные события позволяют оперативно оповещать ответственных лиц, а также водителя без передачи и обработки данных в диспетчерском программном обеспечении АвтоГРАФ 7.

Запрограммировать события вы можете при помощи программы АвтоГРАФ GSMConf 5.0.

Транспортирование и хранение

Транспортирование и хранение изделий должны соответствовать ГОСТ 9181-74.

ТРАНСПОРТИРОВАНИЕ

Транспортирование упакованных изделий производят всеми видами закрытого или открытого транспортного средства в контейнерах или ящиках, при этом ящики должны быть накрыты водонепроницаемым материалом.

Расстановка и крепление в транспортных средствах ящиков с изделиями должны обеспечивать их устойчивое положение, исключать возможность смещения ящиков и удары их друг о друга, а также о стенки транспортных средств.

Размещение и крепление ящиков с изделиями в железнодорожных транспортных средствах должны производиться в соответствии с техническими условиями погрузки и крепления грузов, утвержденными Министерством путей сообщения.

При совместной погрузке ящиков разной массы ящики большей массы должны быть уложены в нижних рядах.

При совместной погрузке изделий в деревянных и картонных ящиках последние должны размещаться в верхних рядах с учетом максимального использования вместимости транспортных средств.

Указания предупредительной маркировки должны выполняться на всех этапах следования изделий по пути от грузоотправителя до грузополучателя.

При выгрузке упакованных изделий из транспортных средств во время остановок ящики должны находиться под навесом или в крытом помещении в соответствии с нанесенной на таре маркировкой.

Внимание! *Перевозки водным путем (кроме моря) и перевозки, включающие транспортирование морем, производятся в герметизированной упаковке либо в сухих герметизированных отсеках или контейнерах. Перевозки воздушным транспортом производятся в герметизированных отсеках.*

ХРАНЕНИЕ

Хранить устройство необходимо в штатной упаковке в отапливаемых помещениях при отсутствии агрессивных веществ и паров, при температуре от +5 до +40 °С и относительной влажностью воздуха не более 80 % (при температуре +25 °С) в течение всего гарантийного срока хранения.

Гарантийный срок хранения — 1 год.

Гарантийные условия (памятка)

ООО НПО «ТехноКом» гарантирует реализацию прав потребителя, предусмотренных местным законодательством на территории России и стран СНГ и никакие другие права. ООО НПО «ТехноКом» гарантирует соответствие АвтоГРАФ-АСН гарантийным условиям при условии соблюдения потребителем правил эксплуатации, изложенных в данном «Руководстве по эксплуатации».

Полная информация о гарантийных обязательствах размещена на сайте www.glonassgps.com в разделе «Гарантийные обязательства».

Гарантия изготовителя распространяется на весь срок службы изделия.

ООО НПО «ТехноКом»

Все права защищены
© Челябинск, 2024

www.glonassgps.com
info@tk-chel.ru